



Installations- und Wartungshandbuch

hypercharger HYC400 (100 kW – 400 kW)

Ultraschnelles Ladesystem für Elektrofahrzeuge

für HW-Version 4



Diese Seite wurde absichtlich leer gelassen.

Installations- und Wartungshandbuch

Version

Version 2-6 der -Installations- und Wartungshandbuch, 23/11/2023

Deutsche Originalversion
© 2023 **alpitronic GmbH**

Alle Rechte vorbehalten. Die Vervielfältigung dieses Dokuments, auch auszugsweise, ist nur mit Genehmigung von alpitronic GmbH gestattet. Die Informationen in diesem Dokument können ohne Vorankündigung geändert werden.

Obwohl der Inhalt dieses Dokuments sorgfältig auf seine Richtigkeit hin überprüft wurde, können Fehler nicht vollständig ausgeschlossen werden. Wenn Sie einen Fehler entdecken, informieren Sie uns bitte über support@hypercharger.it.

Hersteller

alpitronic GmbH
Bozner Boden Mitterweg, 33
39100 Bozen (BZ)
ITALIEN
Tel.: +39 0471 1961 000
Fax: +39 0471 1961 451
Homepage: <http://www.hypercharger.it>
E-Mail: info@hypercharger.it

Service

alpitronic GmbH
Bozner Boden Mitterweg, 33
39100 Bozen (BZ)
ITALIEN
Tel.: +39 0471 1961 333
Fax: +39 0471 1961 451
Homepage: <http://www.hypercharger.it>
E-Mail: support@hypercharger.it

Dieses Handbuch enthält wichtige Anweisungen, die bei der Installation und der Wartung des Geräts beachtet werden müssen. Es ist zwingend erforderlich, die folgenden Punkte zu berücksichtigen:

Hinweis



Garantieansprüche:

Beachten Sie, dass alle Garantieansprüche bei Nichtbeachtung des vorliegenden Installations- & Wartungshandbuches erlöschen.



Änderungen am Gerät:

Sofern Änderungen am Gerät vorgenommen werden, die nicht in den Nachweisen des ursprünglichen Herstellers alpitronic GmbH eingeschlossen sind oder von alpitronic GmbH nicht autorisiert worden sind, wird nicht mehr alpitronic GmbH als Hersteller der Schaltgerätekombination betrachtet, sondern derjenige, der die Veränderungen vorgenommen hat.



Aktualisierungen und Überarbeitungen:

Die in diesem Dokument enthaltenen Informationen werden regelmäßig und ohne Hinweis an unsere Kunden aktualisiert. Um sicherzustellen, dass Sie über den neuesten Stand der Informationen verfügen, bitten wir Sie, sich über den untenstehenden Link auf der Dokumentenplattform hyperdoc zu registrieren:

<https://account.hypercharger.it/register>



Zusätzliche Eichrechtsdokumentation:

Für Ladesäulen, die den jeweils gültigen länderspezifischen Mess- und Eichgesetzen entsprechend ausgestattet wurden, steht eine weiterführende Dokumentation auf hyperdoc zur Verfügung. Diese ist unbedingt zu beachten.

Inhalt

1. Wichtige Sicherheitshinweise für die Installation und Wartung	9
2. Bestimmungsgemäßer Gebrauch	15
3. Zielgruppe	16
3.1. Voraussetzungen für den Ladesäulenbetreiber	16
3.2. Voraussetzungen für die Installation, Inbetriebnahme und Wartung	16
4. Produktbeschreibung	17
4.1. Ladeschnittstellen	19
4.2. Granularität	25
4.3. Außenansicht	26
4.3.1. Typenschild	28
4.4. Öffnen des hyperchargers	28
4.5. Innenansicht	31
4.6. Schaltbild	35
4.7. Hauptkomponenten	37
4.7.1. SiC Power-Stack	37
4.7.2. Eingangsschaltanlage	41
4.7.3. Ausgangsschaltanlage	42
4.7.4. CTRL_COM	44
4.7.5. Display inkl. RFID-Reader	46
4.7.6. CTRL_EXT	47
4.8. Zusätzliche Optionen	48
4.8.1. Kühleinheit	48
4.8.2. Not-Aus-Schalter	49
4.8.2.1. Externes Not-Aus	49
4.8.3. Crash Sensor	50
4.8.4. Türkontaktschalter	51
4.8.5. Kreditkartenterminal	51
4.8.6. Barrierefreier hypercharger	51
5. Verpackung, Transport und Lagerung	52
5.1. Verpackung	52
5.2. Transport und Lagerung	54
5.3. Auspacken des hyperchargers	56
6. Mechanische und elektrische Installation	59
6.1. Auslegung der Zuleitung	60
6.2. Standortvorbereitung	62
6.3. Einsetzen eines Betonfundamentes	64
6.4. Befestigung des Sockels auf dem Fundament	67
6.5. Vorbereitung der Netzkabel	71
6.6. Befestigung des hyperchargers auf dem Sockel	72
6.7. Anschluss der Netzkabel	74
6.8. Abschließende Schritte	76
7. Inbetriebnahme	77
8. Diagnose und Parametrierung	80
9. Fehlerbeschreibung und -behebung	81

Inhalt

10.	Präventive Wartung.....	82
11.	Reparatur und Service	85
12.	Entsorgung.....	86
13.	Technische Daten	87
13.1.	Allgemeine technische Daten	87
13.2.	Mechanische Daten.....	87
13.3.	Elektrische Anschlussdaten.....	88
13.4.	Funkverbindungen	88
14.	Konformitätserklärung	90
15.	Abbildungsverzeichnis.....	94
16.	Tabellenverzeichnis.....	96

Diese Seite wurde absichtlich leer gelassen.

1. Wichtige Sicherheitshinweise für die Installation und Wartung

BEWAHREN SIE DIESE ANWEISUNGEN AUF

Dieses Kapitel enthält alle Sicherheitshinweise, die bei der Installation und Wartung des HYC400 zu beachten sind. Eine unsachgemäße Bedienung durch Nichtbeachtung des vorliegenden Installations- & Wartungshandbuches kann zum Tod, zu schweren Verletzungen oder erheblichen Sachschäden führen. Diese Sicherheitshinweise müssen vor der Installation, dem Betrieb und der Wartung des Gerätes unbedingt sorgfältig gelesen werden.

Symbolbeschreibungen:



ACHTUNG

Dieses Symbol weist auf mögliche Gefahren hin, die bei Nichtbeachtung zum Tod oder zu schweren Verletzungen führen können.



WARNUNG VOR GEFÄHRLICHER ELEKTRISCHER SPANNUNG

Dieses Symbol weist auf die Gefahr eines Stromschlags hin, falls keine entsprechenden Vorsichtsmaßnahmen getroffen werden.



WARNUNG VOR HEISSEN OBERFLÄCHEN

Dieses Symbol weist auf Bereiche oder bestimmte Bauteile hin, die während des Betriebs heiß werden können und bei Berührung Verbrennungen verursachen können.



WARNUNG VOR SCHWEREM GEWICHT

Dieses Symbol kennzeichnet Bauteile oder Geräte, die schwer sind und bei unvorsichtiger Handhabung Verletzungen verursachen können.



QUETSCHGEFAHR

Dieses Symbol weist auf mögliche Quetschgefahren hin, insbesondere bei der Installation oder dem Transport von Geräten.



KIPPGEFAHR

Dieses Symbol weist daraufhin, dass die Standsicherheit gefährdet ist und mit zusätzlichen Mittel (Kippsicherungen) gesichert werden muss.



CO₂ FEUERLÖSCHER

Dieses Symbol gibt den empfohlenen Feuerlöscher-Typ an, der im Falle eines Brandes zu verwenden ist.



ESD-SCHUTZBEREICH

Dieses Symbol weist auf bestimmte elektronische Bauteile hin, die empfindlich auf elektrostatische Entladungen reagieren und entsprechend geschützt werden müssen, um Beschädigungen zu vermeiden.



HINWEIS

Dient zur Hervorhebung wichtiger Informationen über das Gerät oder seine Verwendung, die nicht unbedingt mit der Sicherheit zusammenhängen.

ACHTUNG: Schwerwiegende Folgen bei Nichteinhaltung der Vorschriften



Die Nichtbeachtung der in diesem Handbuch enthaltenen Anweisungen kann zu tödlichen Folgen, schweren Verletzungen sowie erheblichen Sachschäden führen.

WARNUNG: Gefährliche elektrische Spannung



Bevor Sie mit der Installation, Demontage, Reparatur oder dem Austausch von Komponenten beginnen, sind unbedingt folgende Punkte zu beachten:

- Nur zertifizierte Techniker sind befugt, die oben beschriebenen Tätigkeiten durchzuführen.
- Stellen Sie stets sicher, dass die Stromversorgung des HYC400 während jeglicher Arbeiten am hypercharger ausgeschaltet ist: Schalten Sie hierfür den Hauptschalter QB1 aus.
Für gewisse Tätigkeiten, z.B. dem Austausch der Eingangsschaltanlage, muss zusätzlich die netzseitige Hauptstromversorgung an der Trafokabine ausgeschaltet werden (die spezifischen Sicherheitsmaßnahmen sind den entsprechenden Austausch- anleitungen zu entnehmen).
- Sichern Sie die Hauptstromversorgung / den Hauptschalter mit einer Lock-Out/Tag-Out Vorrichtung vor Wiedereinschalten.
- Sorgen Sie dafür, dass Unbefugte einen Sicherheitsabstand zum HYC400 einhalten, insbesondere bei geöffneten Türen.
- Achtung: Auch bei ausgeschalteten Leitungsschutzschaltern kann der HYC400 noch gefährliche Restspannungen (bis zu 1000 V DC) aufweisen. Bevor Sie die Schutzabdeckungen entfernen, halten Sie unbedingt eine **5-minütige Entladezeit** für gefährliche Spannungen ein, nachdem Sie den HY400 von seiner Stromquelle getrennt haben.
- Führen Sie eine Spannungsprüfung durch, um sicherzustellen, dass die elektrische Spannung vom System getrennt ist. Halten Sie sich dabei strikt an die 5 grundlegenden Sicherheitsregeln der Elektrotechnik.
- Vergewissern Sie sich nach jedem Eingriff, dass alle Türen, Öffnungen und Schutzabdeckungen des HYC400 sicher geschlossen und verriegelt sind.

WARNUNG: Verbrennungsgefahr durch erhitzte Komponenten



Bestimmte Komponenten im Inneren des HYC400, z.B. die SiC Power-Stacks, Sicherungen und Kabel, können auch nach der Trennung zur Stromzufuhr erhöhte Temperaturen aufweisen. Stellen Sie sicher, dass alle Komponenten ausreichend abgekühlt sind, bevor Sie mit jeglichen Arbeiten am hypercharger beginnen. Verwenden Sie gegebenenfalls geeignete Sicherheitshandschuhe.

WARNUNG: Handhabung schwerer Lasten



Der HYC400 und bestimmte seiner Bauteile (z.B. SiC Power-Stack, Ausgangschaltanlage) können sehr schwer sein.

- Verwenden Sie aus diesem Grund stets geeignete Sicherheitsschuhe und Handschuhe.
- Verwenden Sie geeignete Hebevorrichtungen, z.B. einen Kran für das Anheben der gesamten Ladesäule (vgl. Kapitel 5.2)

ACHTUNG: Quetschgefahr



Bei der Montage, Demontage, Reparatur oder dem Austausch von Komponenten besteht die Gefahr von Quetschungen. Seien Sie immer vorsichtig. Verwenden Sie, wenn nötig, geeignete Schutzhandschuhe, um das Risiko zu minimieren.

ACHTUNG: Kippgefahr



Wenn der HYC400 aus seiner Verankerung gelöst wird, besteht erhöhte Kippgefahr. Dies ist vor allem bei ungleichmäßiger Gewichtsverteilung innerhalb der Ladesäule (z. B. ungleiche Verteilung der SiC Power-Stacks oder der Ladekabel) der Fall. Bevor der hypercharger aus seiner Befestigung gelöst wird, muss er entsprechend gegen Umkippen gesichert werden, z.B. durch Anbringen der Kranhaken an den 4 Ösen an der Oberseite der Ladesäule.

ACHTUNG: Verhalten im Brandfall

Im Falle eines Brandes:

1. Falls ein Not-Aus-Schalter für die externe Stromversorgung vorhanden ist (z. B. an Tankstellen), aktivieren Sie ihn unverzüglich.
2. Der Ladesäulenbetreiber sollte alle Notfallmaßnahmen, einschließlich des Standorts und der Verwendung des Notausschalters, deutlich sichtbar anbringen.
3. Alarmieren Sie sofort die Feuerwehr. Im Falle von verletzten Personen sind die Rettungskräfte unverzüglich zu verständigen. Die Notfallnummern sind vom Ladesäulenbetreiber gut sichtbar auszuweisen.
4. Sofern kein Not-Aus-Schalter vorhanden ist, muss der Ladesäulenbetreiber unverzüglich die Ladesäule netzseitig von der externen Spannungsversorgung direkt am Netzanschlusspunkt trennen. Es wird darauf hingewiesen, dass die Netztrennung am Netzanschluss ausschließlich von berechtigtem und entsprechend geschultem Personal durchgeführt werden darf.
5. Evakuieren Sie alle Personen, die sich am Brandort aufhalten oder weisen Sie sie an, sich vom Gefahrenbereich zu entfernen.
6. Durch die Einhaltung der örtlichen Brandschutz- und Arbeitsschutzvorschriften wird sichergestellt, dass die Brandbekämpfungsmaßnahmen von geschultem Personal nach den vorgegebenen Standards durchgeführt werden. Der Ladesäulenbetreiber muss diese Informationen gut sichtbar zur Verfügung stellen. Die Brandbekämpfung sollte in jedem Fall, also auch in Ermangelung einer entsprechenden Vorschrift, ausschließlich geschulten Personen überlassen werden.
7. Halten Sie bei der Brandbekämpfung immer einen ausreichenden Sicherheitsabstand von mindestens 2 Metern zur Ladesäule ein, um das elektrische Risiko zu minimieren. Verwenden Sie nur Löschmittel, die für elektrische Geräte geeignet sind (z. B. CO₂-Feuerlöscher, ggf. auch Wasser, wobei der Abstand des Sprühstrahls zur Ladesäule mindestens 2 m betragen muss, um gefährliche Spannungsüberschläge zu vermeiden).



VORSICHT: Maßnahmen zum Schutz vor elektrostatischer Entladung



Der HYC400 enthält Bauteile und Baugruppen, die für elektrostatische Entladungen anfällig sind (z.B. Leiterplatten). Führen Sie geeignete ESD-Maßnahmen durch, um die Elektronik während der verschiedenen Arbeiten am hypercharger zu schützen:

- Tragen Sie ein Erdungsarmband und erden Sie es an einem der Potentialausgleichpunkte der Ladesäule, z.B. an den Türen.
- Falls Sie Handschuhe verwenden, müssen diese ESD-konform sein.

Hinweis



Der Hauptschalter zum Abschalten des Gerätes befindet sich im unteren Bereich der Servicetür-Seite und ist mit „QB1“ gekennzeichnet (siehe Abbildung 15). Bringen sie den Schutzschalter in Position „0“, dadurch werden alle internen Komponenten des HYC400 ausgeschaltet. Bitte beachten Sie mögliche Entladezeiten von bis zu 5 Minuten.



Durch Drücken des (optional installierten) Not-Aus-Schalters (Kapitel 4.8.2) wird der Ladevorgang unterbrochen / deaktiviert und die SiC Power-Stacks des hyperchargers werden ausgeschaltet. Bitte beachten Sie mögliche Entladezeiten von bis zu 5 Minuten.

2. Bestimmungsgemäßer Gebrauch

Das Schnellladesystem für Elektrofahrzeuge hypercharger ist für den Einsatz im Innen- und Außenbereich zur Durchführung von ultraschnellen Ladevorgängen für Elektrofahrzeuge vorgesehen.

Hinweis

Die Ladestation ist für eine stationäre Installation ausgelegt.

Für die Verbindung zwischen der Ladestation (Electric Vehicle Supply Equipment, EVSE) und dem Elektrofahrzeug (Electric Vehicle, EV) sind, abgesehen von den Kabeln für die AC-Ladeoption, keine zusätzlichen Kabel erforderlich. Das Ladekabel darf nicht verändert werden, um die Kabellänge zu erweitern oder zu verkürzen.



Es dürfen keine Adapter verwendet werden, die nicht explizit vom Fahrzeughersteller zugelassen sind.

Der Einsatz von Y-Kabeln oder ähnlichen Vorrichtungen ist nicht gestattet.

Es dürfen keine Kabelverlängerung verwendet werden

Nationale Anwendungsrichtlinien und Vorgaben für Ladestationen sind zu berücksichtigen.

3. Zielgruppe

Dieses Installations- & Wartungshandbuch richtet sich sowohl an Ladesäulenbetreiber bezüglich des ordentlichen Betriebes der Ladesäule als auch an Installations- & Wartungstechniker hinsichtlich Installation, Inbetriebnahme und Wartung.

3.1. Voraussetzungen für den Ladesäulenbetreiber

Der Ladesäulenbetreiber ist verpflichtet, für den ordentlichen Betrieb der Ladesäule ausschließlich Personen mit einschlägigen Grundkenntnissen zu elektrischen Hochleistungssystemen und Elektrofahrzeugen sowie nachgewiesener Kenntnis dieses Installations- & Wartungshandbuches betrauen. Bezüglich Installation, Inbetriebnahme und Wartung gelten die nachstehenden Voraussetzungen.

3.2. Voraussetzungen für die Installation, Inbetriebnahme und Wartung

Die Installation, Inbetriebnahme und Wartung der Ladesäulen darf nur von Personen durchgeführt werden, die gemäß den im Belegenheitsort der Ladesäule geltenden Vorschriften hierzu die Berufsbefähigung erhalten haben und mit den dortigen gesetzlichen Sicherheitsnormen vertraut sind. Ferner müssen diese Personen einzeln die von alpitronic vorgeschriebenen Schulungen erfolgreich abgeschlossen haben. Weitere Informationen zu den obligatorischen Schulungen sind auf der Webseite <https://training.hypercharger.it/> abrufbar.

Zudem muss vor Durchführung jeglicher Arbeiten das vorliegende Installations- & Wartungshandbuch von den zuständigen Personen sorgfältig durchgelesen und strikt eingehalten werden.

Bei Fragen kann das hypercharger Support-Team unter den eingangs angeführten Kontaktdaten erreicht werden.

4. Produktbeschreibung

Der HYC400 aus der hypercharger Produktfamilie kann mit bis zu 4 DC-Ladekabeln ausgestattet werden. Falls die Ladesäule zusätzlich über eine 22 kW AC-Ladebuchse bzw. ein 22 kW AC-Ladekabel verfügt, sind lediglich 3 DC-Ladekabel möglich.

Hinweis



Die maximale Kabelkonfiguration (4 x DC bzw. 3 x DC plus 1x AC) ist technisch möglich. In der Praxis wird jedoch empfohlen, die Ladesäule so auszustatten, dass zwei Ladepunkte gleichzeitig bedient werden können. Dies entspricht dem optimalen Design hinsichtlich Performance und Ergonomie (z.B. Kabelmanagement, Kühlung der Ladekabel).

Für die Versorgung der am HYC400 installierten DC-Ladekabel können bis zu 4 SiC Power-Stacks zu jeweils 100 kW installiert werden (detaillierte Informationen in Kapitel 4.7.1).

Modell	DC-Power	Ladeschnittstellen (siehe Kapitel 4.1)
HYC400	<ul style="list-style-type: none"> - 1 SiC Power-Stack → 100 kW - 2 SiC Power-Stacks → 200 kW - 3 SiC Power-Stacks → 300 kW - 4 SiC Power-Stacks → 400 kW 	<ul style="list-style-type: none"> - 1 DC-Ladekabel - 2 DC-Ladekabel - 3 DC-Ladekabel - 4 DC-Ladekabel - 22 kW AC-Ladebuchse oder AC-Ladekabel (nur mit max. 3 DC-Ladekabeln möglich)

Tabelle 1: Überblick DC-Power & Ladeschnittstellen



Abbildung 1: Ausstattung DC-Power

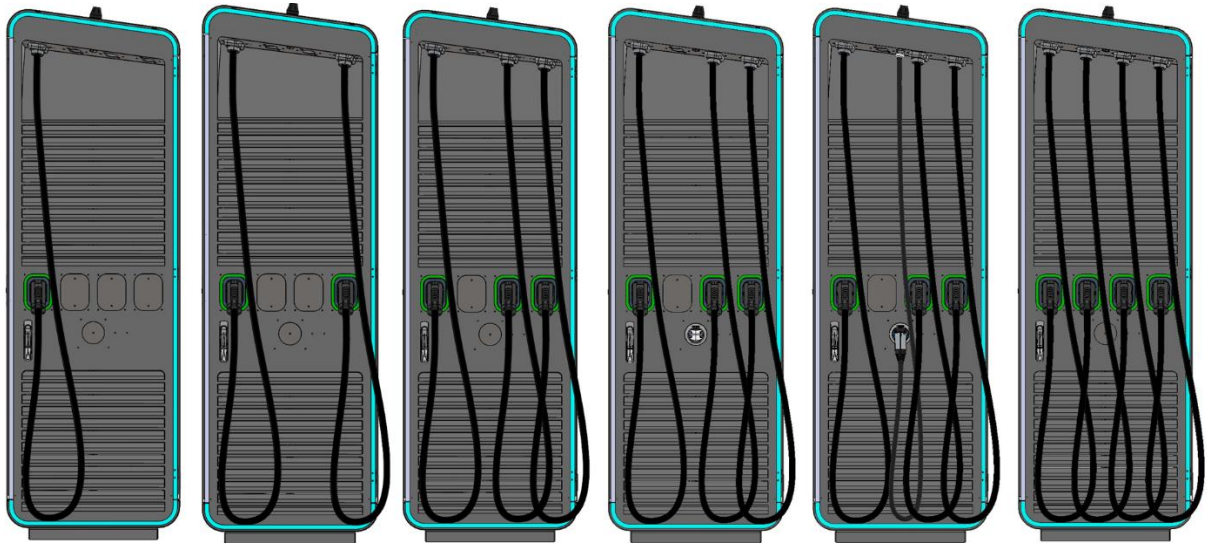


Abbildung 2: Ausstattung Ladeschnittstellen

Hinweis



Standardmäßig wird das hypercharger Gehäuse in der Farbe „Noir 2100“ geliefert und die Reflektor Streifen in „Pantone 3115 C“. Kunden können optional sowohl die Farbe der Gehäuse-Pulverbeschichtung wie auch die Farbe der Reflektor-Streifen selbst konfigurieren. Es kann auch eine individuelle Folierung bestellt werden.



Zolltarifnummer des hyperchargers: 85044060



Die Reihenfolge der Ladepunkte mit Sicht auf die Ladekabellür ist immer von links nach rechts, AC (falls vorhanden) liegt an letzter Stelle (siehe Abbildung 3).

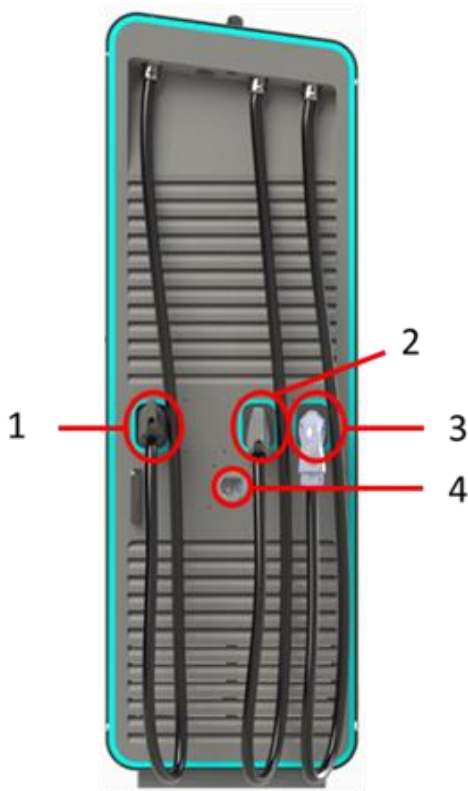


Abbildung 3: Reihenfolge der Ladepunkte

4.1. Ladeschnittstellen

Folgende Ladeschnittstellen können für den hypercharger ausgewählt werden:

Ladeschnittstellen					
Ladeschnittstelle	Spannung [V]		Strom [A]		
	Min.	Max.	Min.	Max.	Boost
CCS2	150 V DC	1.000 V DC	6,5 A	250 A DC 400 A DC	600 A DC
CCS2 HPC (flüssiggekühlt ¹)	150 V DC	1.000 V DC	6,5 A	500 A DC	600 A DC
CHAdeMO	150 V DC	500 V DC	6,5 A	125 A DC 200 A DC	
22 kW AC-Typ 2 Ladebuchse (mit Verschluss) oder AC- Ladekabel		3 x 230 V AC	0,25 A	32 A AC	

Tabelle 2: Ladeschnittstellen

¹ Als Kühlmittel wird die Anwendungsmischung „innovatek Protect IP 52 % Color“ verwendet. Es darf nur das Original eingesetzt werden, das bei alpitronic bestellt werden kann (sales@hypercharger.it).

Hinweis



Die nutzbare DC-Leistung des HYC400 wird durch den maximalen Strom des verwendeten DC-Ladekabels begrenzt.

Die effektive Strombelastbarkeit der Ladeschnittstellen ist auf dem Typenschild der jeweiligen Ladesäule angegeben (siehe Kapitel 4.3.1).

Für die Automobilindustrie sind auch Varianten mit CCS1- und GB/T-Schnittstellen möglich:

Ladeschnittstellen					
Ladeschnittstelle	Spannung [V]		Strom [A]		
	Min.	Max.	Min.	Max.	Boost
CCS1	150 V DC	1.000 V DC	6,5 A	200 A DC	
CCS1 HPC (flüssiggekühlt ¹)	150 V DC	1.000 V DC	6,5 A	500 A DC	600 A DC
GB/T	150 V DC	1000 V DC	6,5 A	250 A DC	

Tabelle 3: Zusätzliche Ladeschnittstellen für Automotive Multicharger

Hinweis



Die Boost-Funktion kann abhängig von den Umgebungsbedingungen (Umgebungstemperatur, Kabellänge und vorhergehende Ladezyklen) nur für eine bestimmte Zeitdauer gewährleistet werden.



Die Ladekabel CCS1 und CCS2 können mit Temperatursensoren ausgestattet sein, die bei Erreichen definierter Temperaturgrenzen zu einem Derating des maximal zur Verfügung gestellten Ladestromes führen können.

Es sind folgende Kombinationen möglich:

HYC400			
Abgang 1	Abgang 2	Abgang 3	Abgang 4
CCS 1/2*	N/A	N/A	N/A
CCS 1/2*	N/A	N/A	CCS 1/2*
CCS 1/2*	N/A	N/A	CHAdeMO
CCS 1/2*	N/A	CHAdeMO	CCS 1/2*
CCS 1/2*	CCS 1/2	CCS 1/2, CHAdeMO	CCS 1/2*

*gekühltes Kabel möglich

Tabelle 4: Mögliche Kombinationen von Ladeschnittstellen

Die Abbildung 4 zeigt die DC-Leistungscharakteristik mit einem, zwei, drei und vier hypercharger SiC Power-Stacks und verschiedenen Kabeltypen:

- CCS1/2 HPC flüssiggekühlt 500 A (mit Boost auf 600 A)
- CCS2 400 A (mit Boost auf 600 A)
- CCS2 und GB/T 250 A
- CCS1 und CHAdeMO 200 A
- CHAdeMO 125 A

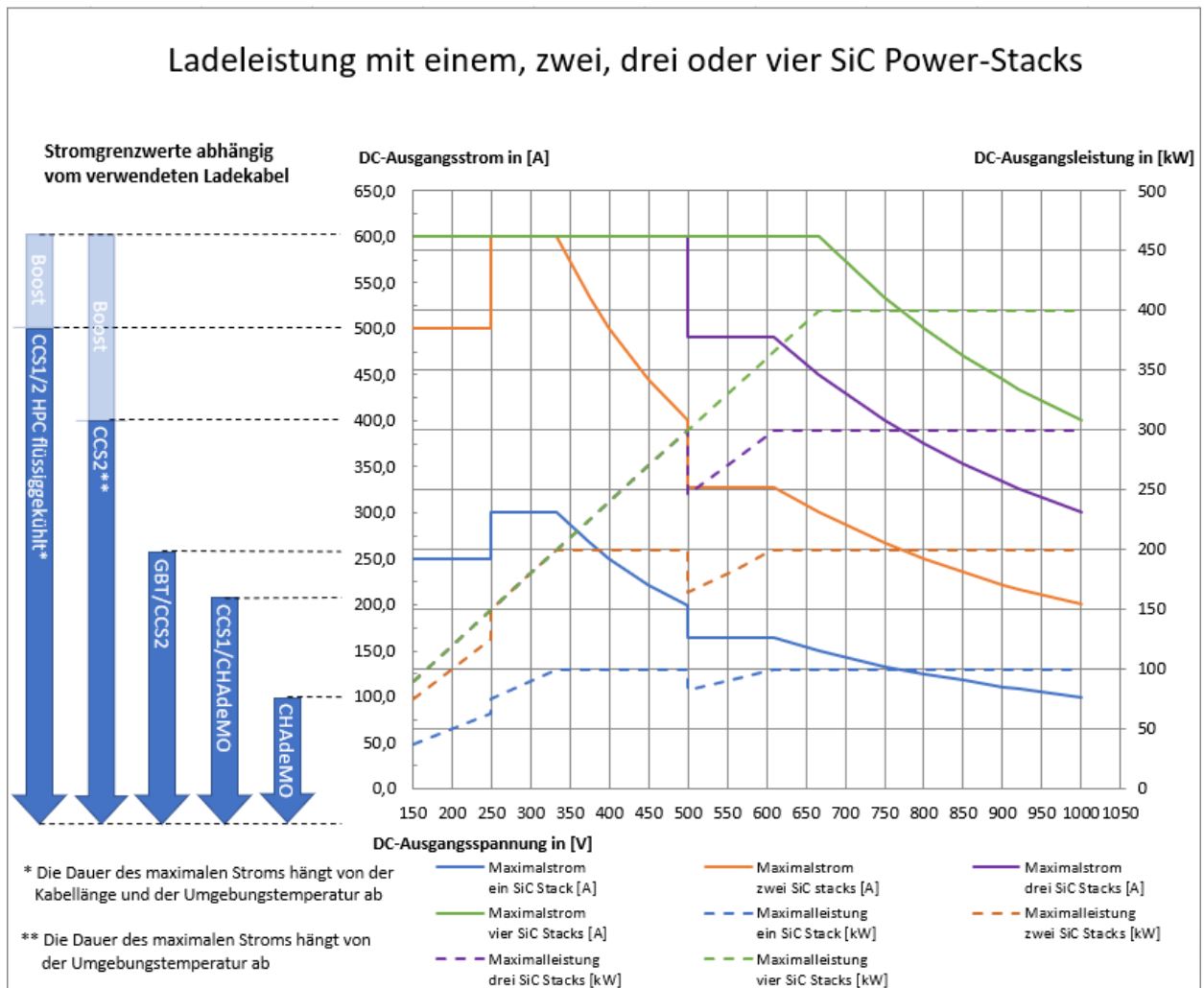


Abbildung 4: DC-Leistungscharakteristik in unterschiedlichen Konfigurationen

In der Standardkonfiguration ist der hypercharger mit einer Kabellänge von **3,5 m** oder **5 m** ausgestattet. Abbildung 5 zeigt den Aktionsradius (3 und 4 m) der Kabel für die beiden DC-Ausgänge des hyperchargers.

Hinweis



Optional können auch längere Kabellängen bestellt werden. Wenden Sie sich hierfür an sales@hypercharger.it.

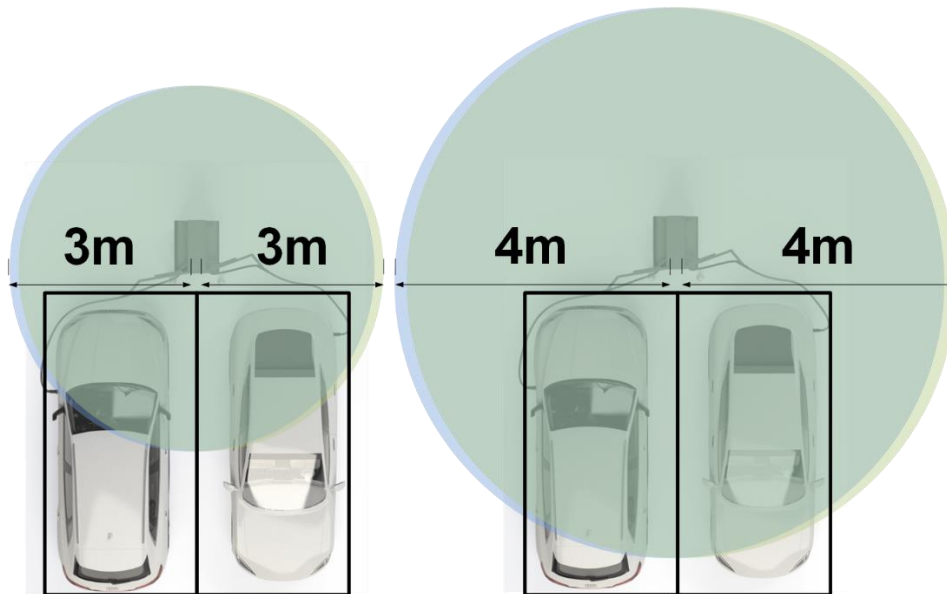


Abbildung 5: Kabelradien für Ladekabel 3,5 m (links) und 5 m (rechts)

Die Kabelradien der Kabellängen von 3,5 und 5 m beziehen sich auf eine Standard-Ladehöhe von 0,8 m.



Abbildung 6: Standard-Ladehöhe von 0,8 m

Hinweis



Achten Sie darauf, dass sich keine scharfen Kanten im Aktionsradius der Ladekabel befinden, damit die Isolierung der Ladekabel nicht beschädigt wird und die sachgemäße Funktionsweise weiterhin gewährleistet ist.

Für eine einfachere Handhabung der 5 m Ladekabel kann optional ein Kabelmanagement bestellt werden. Dies verhindert, dass die Kabel den Boden berühren und dadurch beschädigt werden.

Hinweis



Das Kabelmanagement ist speziell für Kabellängen von 5 m optimiert und wird bei einer solchen Ausstattung empfohlen.

Es ist zwar auch möglich das Kabelmanagement für kürzere oder längere Ladekabel zu verwenden, jedoch verliert das Kabel im ersten Fall an Radius und Kabel ab einer Länge von 5,5 m berühren trotz Kabelmanagement den Boden.



Das Kabelmanagement muss gesondert bestellt werden. Wenden Sie sich hierfür an sales@hypercharger.it.



Eine Anleitung zur Montage des Kabelmanagements steht auf der Dokumentenplattform hyperdoc zur Verfügung.

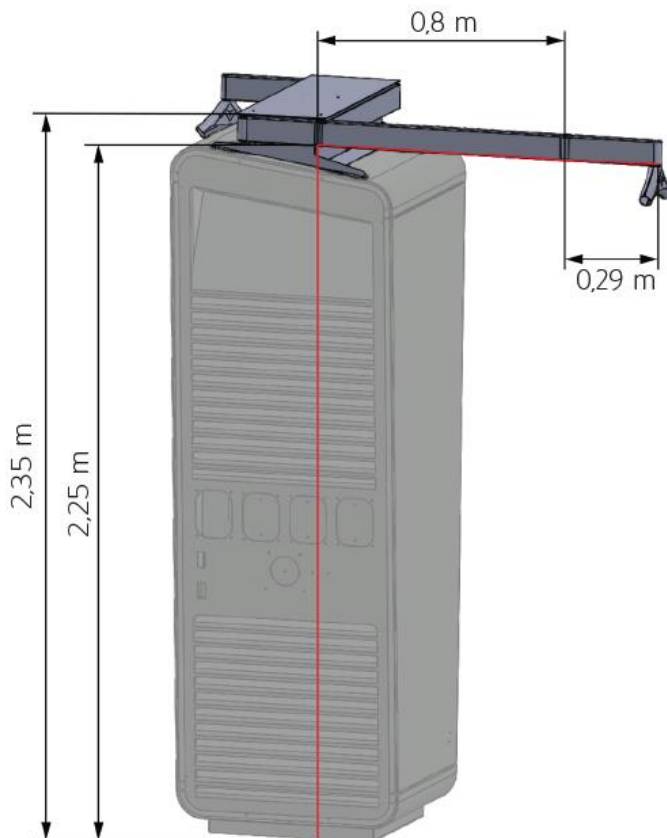


Abbildung 7: Kabelmanagement

Maximale Reichweite

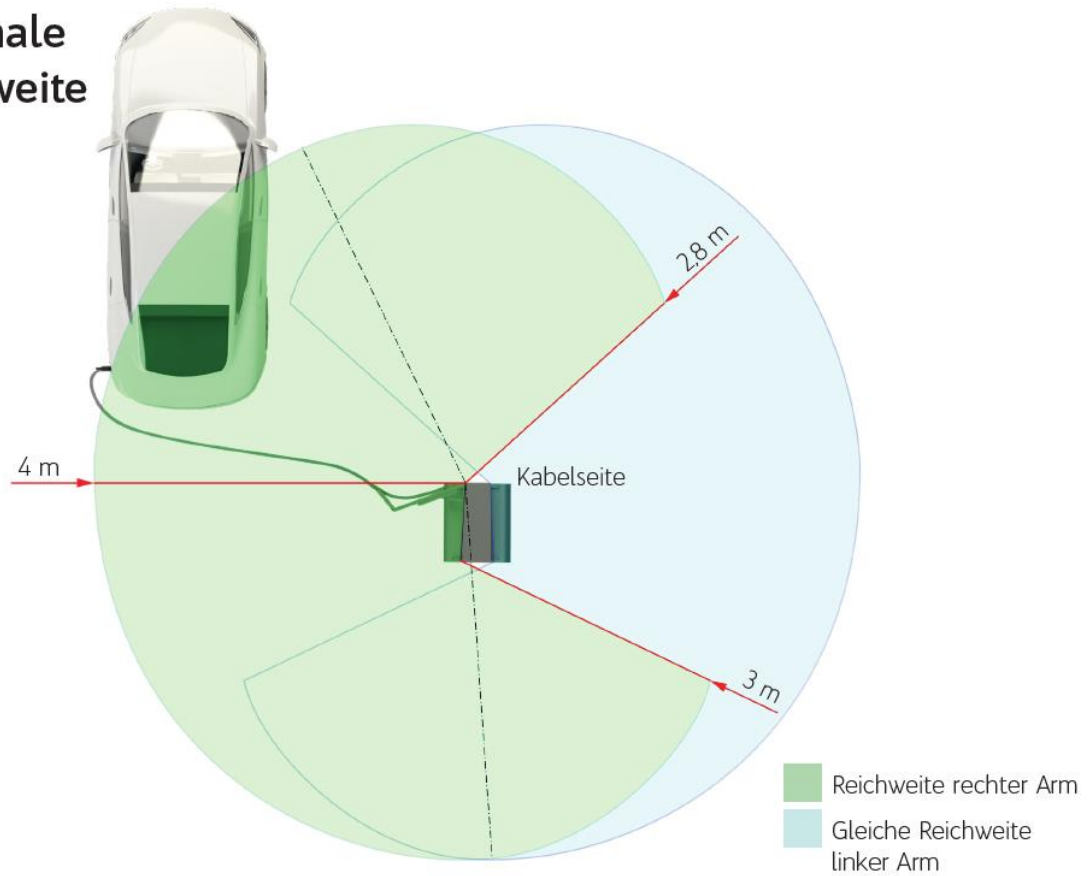


Abbildung 8: Reichweite Kabelmanagement

4.2. Granularität

Dank der neuen Schaltmatrix in der Ausgangsschaltanlage kann die Ausgangsleistung des HYC400 effizienter aufgeteilt werden. Hierbei ist eine Granularität von 50-100 kW-Schritten möglich (aufgrund des Aufbaues der Schaltmatrix sind für die beiden inneren SiC Power-Stacks 50 kW-Schritte möglich, für die äußeren beiden SiC Power-Stacks hingegen 100 kW-Schritte. Falls ein HYC400 mit nur zwei SiC Power-Stacks ausgestattet ist, werden diese mittig verbaut, sodass die 50 kW-Granularität für insg. 200 kW Leistung gewährleistet ist).

Je nach Ausstattung der Ladesäule können dadurch bis zu 4 Leistungsausgänge (sowohl DC als auch AC) gleichzeitig betrieben werden, wobei die galvanische Trennung zwischen Netz und Fahrzeugen sowie den Fahrzeugen untereinander gewahrt wird. Bei Bedarf können die SiC Power-Stacks parallelgeschaltet werden, sodass die Maximalladeleistung von 400 kW über ein einziges DC-Ladekabel zur Verfügung gestellt wird.

Hinweis



Die maximale Kabelkonfiguration (4 x DC bzw. 3 x DC plus 1x AC) ist technisch möglich. In der Praxis wird jedoch empfohlen, die Ladesäule so auszustatten, dass zwei Ladepunkte gleichzeitig bedient werden können. Dies entspricht dem optimalen Design hinsichtlich Performance und Ergonomie (z.B. Kabelmanagement, Kühlung der Ladekabel).

In Tabelle 5 ist dargestellt, wie die Ausgangsleistung im Falle eines HYC400 mit 2 Ladeschnittstellen und 4 SiC Power-Stacks aufgeteilt werden kann:

	1	2	3	4	5	6	7
Konnektor A	0 kW	100 kW	150 kW	200 kW	250 kW	300 kW	400 kW
Konnektor B	400 kW	300 kW	250 kW	200 kW	150 kW	100 kW	0 kW

Tabelle 5: Mögliche Verteilungen Ausgangsleistung (2 Ladeschnittstellen & 4 SiC Power-Stacks)

Hinweis



Das oben dargestellte Beispiel entspricht der gängigsten HYC400 Konfiguration, weitere Beispiele für andere Konfigurationen sind in einem separaten Dokument auf der Dokumentenplattform hyperdoc einsehbar.



Die Verteilung hängt von verschiedenen Faktoren wie z.B. Lastmanagement, Anschlussleistung und der möglichen Ladeleistung bzw. Leistungsabfrage der jeweiligen Fahrzeuge ab.

4.3. Außenansicht

Die folgende Abbildung zeigt die verschiedenen Elemente des Gerätes von außen.

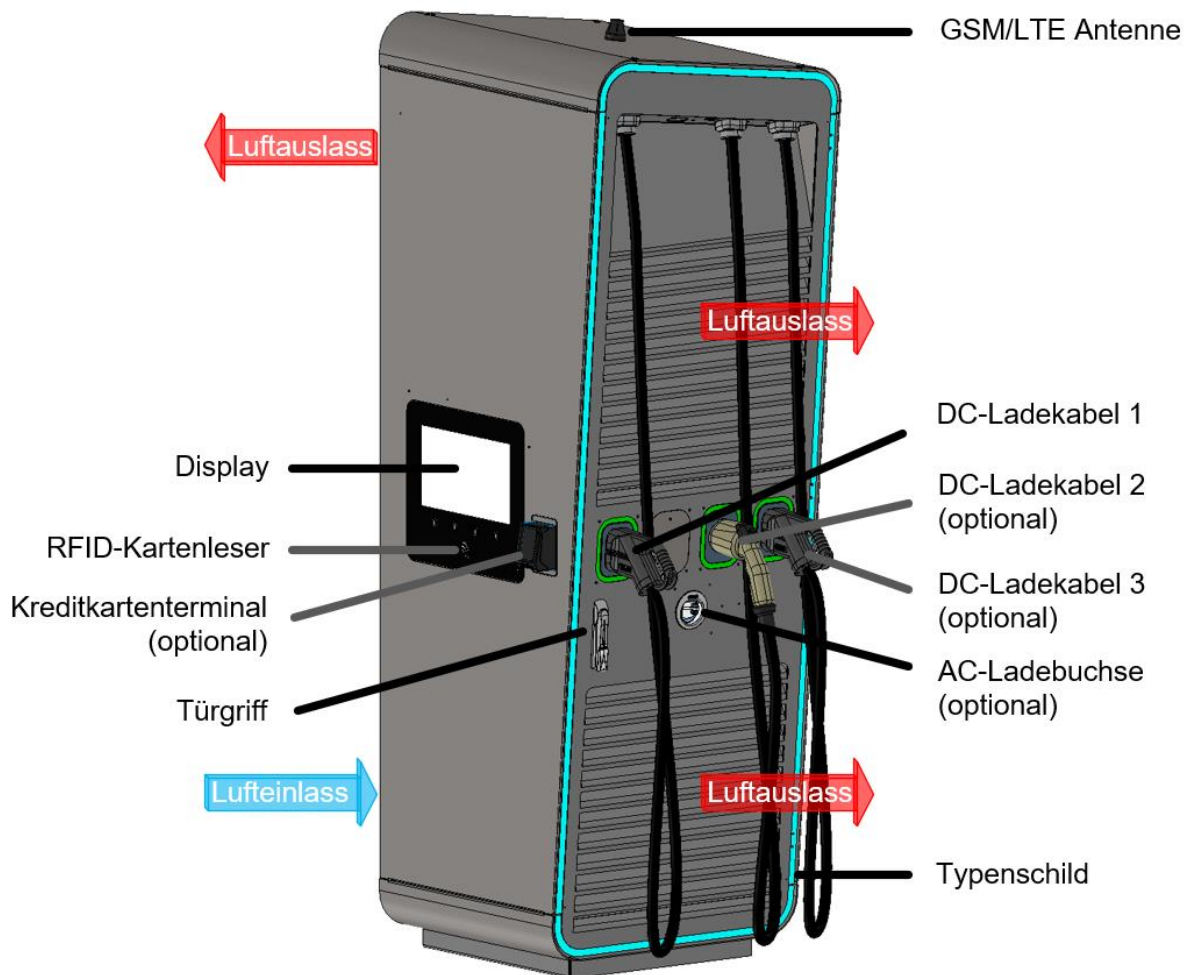


Abbildung 9: Außenansicht HYC400

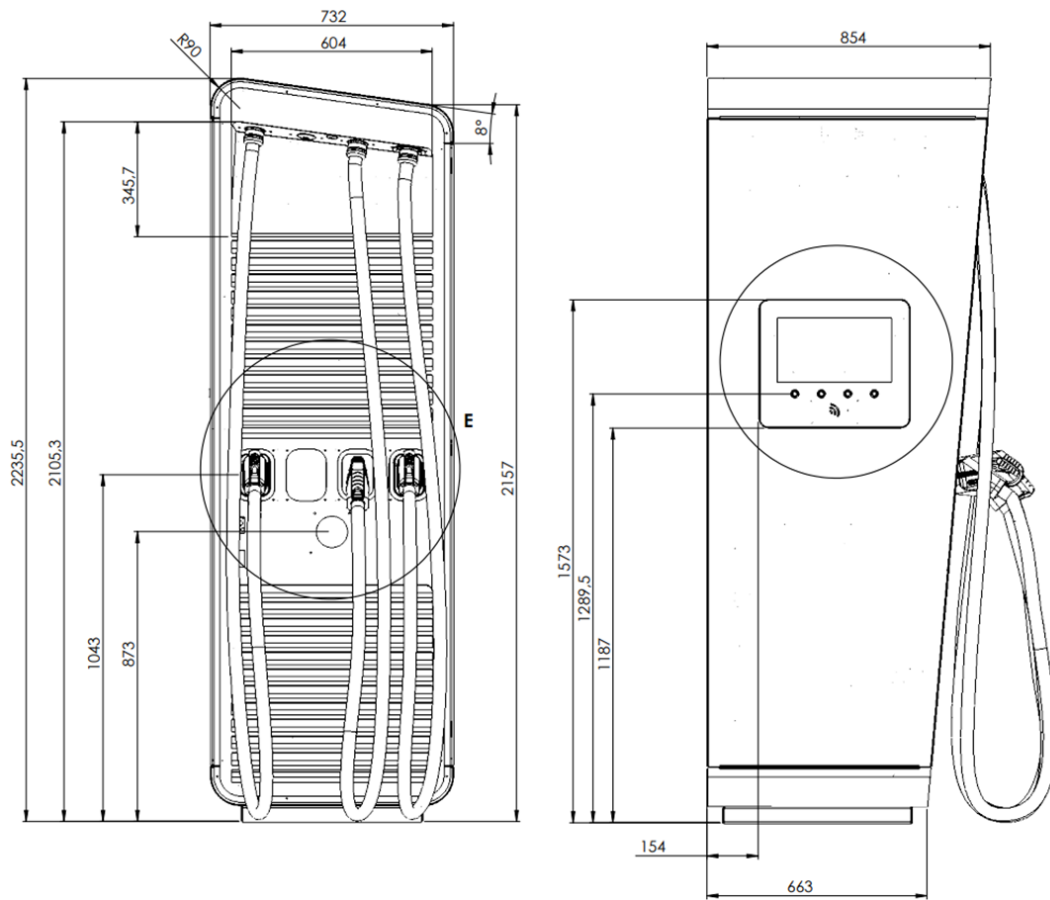


Abbildung 10: Außenabmessungen HYC400 (in mm)

4.3.1. Typenschild

Das Typenschild befindet sich gegenüber der Displaytür in der rechten unteren Ecke. Es enthält die CE-Kennzeichnung, die Seriennummer und die elektrischen Eigenschaften des Ladegeräts.








Typ	HYC_400				SN: 23BZ0001D
Baujahr	2023				
HW-Revision	4.0				
Max. Gewicht (kg)	810				
Schutzart	IP54				
Netzspannung (V)	3 x 230 (400)				
Frequenz (Hz)	50				
Max. Eingangsstrom (A)	630				
Ladeschnittstelle	CCS2	CHAdeMO	CCS2	AC	
Min. Max. Ladestrom (A)	6,5 600	6,5 125	6,5 600	0,25 32	
Min. Max. Ladespannung (V)	150 1000	150 500	150 1000	3 x 230	
Temperaturbereich (°C)	-30 bis +55 (+40 bis +55 mit Derating)				
    					
Made in Italy alpitronic Srl Via di M. ai Piani 33 I-39100 Bolzano					
					

Abbildung 11: Beispiel für ein Typenschild HYC400

4.4. Öffnen des hyperchargers

Der hypercharger hat drei Türen, die den Zugang zum Inneren des Gerätes ermöglichen (Abbildung 13). Die Service- und die Ladekabeltür sind mit einem Schließzylinder zur Verriegelung des Gerätes ausgestattet. Dabei handelt es sich um einen Profil-Halbzylinder (aus Messing und vernickelt) mit Stiftzylinder und verstellbaren 8x45° Daumen.

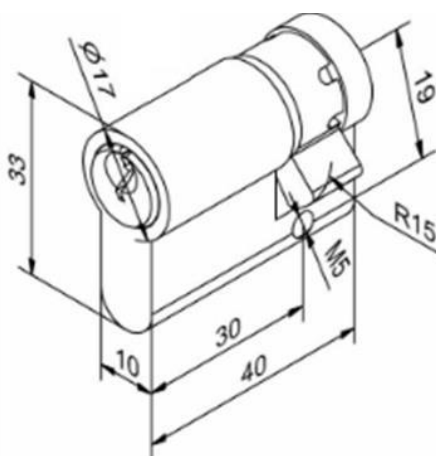


Abbildung 12: Verwendeter Halbzylinder (Angaben in mm)

Hinweis



Falls Sie den Schließzylinder austauschen möchten, achten Sie darauf, nur Halbzylinder mit einer maximalen Baulänge von 30/10 zu verwenden. Ansonsten lässt sich die vorhandene Abdeckklappe nicht mehr richtig schließen.



Beim Öffnen der Displaytür ist darauf zu achten, dass die Service- und Ladekabeltür bereits geöffnet sind! Andernfalls besteht die Gefahr, dass der Reflektor-Streifen der Servicetür beschädigt wird.

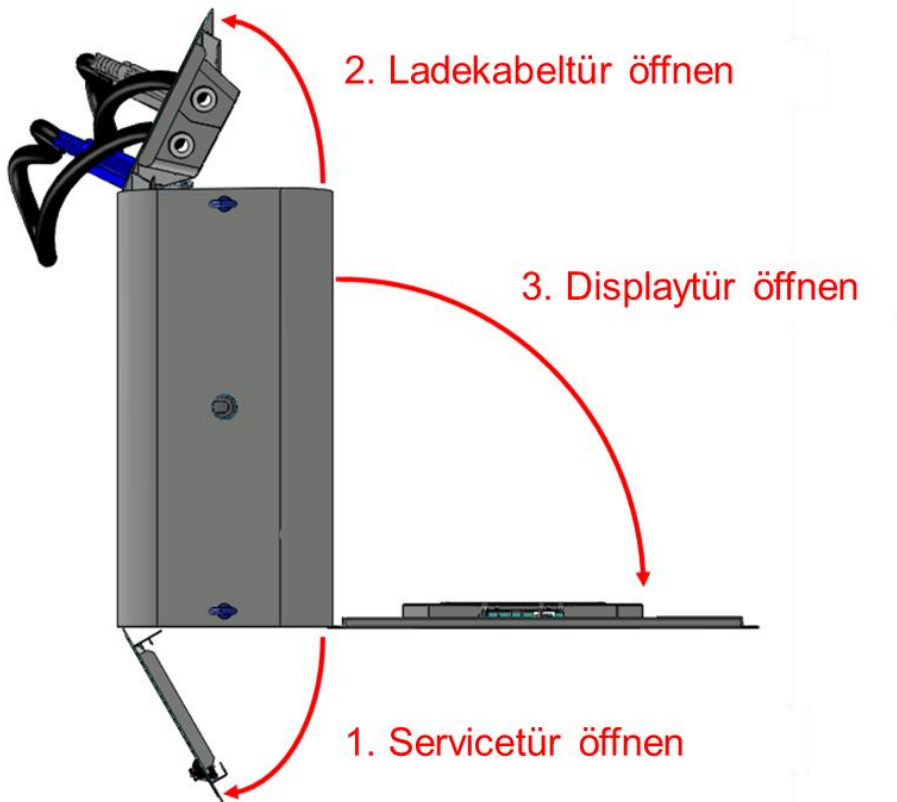


Abbildung 13: Reihenfolge zum Öffnen der hypercharger Türen

Die Displaytür kann durch Lösen des Verriegelungsmechanismus hinter der Ladekabeltür geöffnet werden, wie in der folgenden Abbildung gezeigt wird.

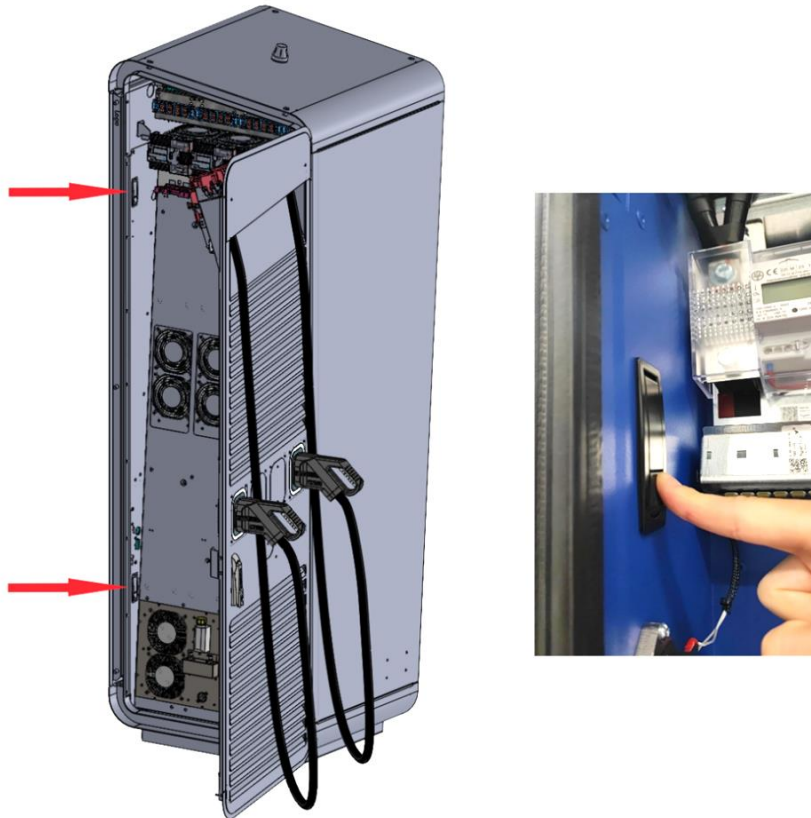


Abbildung 14: Verriegelungsmechanismus für die Displaytür

Hinweis



Kondensation an Oberflächen kann zu Defekten an Komponenten der Ladesäule führen!
Bei Regen die Türen nicht öffnen bzw. den HYC400 vor dem Öffnen abdecken.



Bei einer bis zum Anschlag geöffneten Tür ist darauf zu achten, dass keine größeren Kräfte über den mechanischen Anschlag hinaus auf die Tür wirken, um Beschädigungen (Verbiegen) der Türscharniere zu vermeiden. Aus Sicherheitsgründen ist in einem solchen Fall zu prüfen, ob die Dichtheit der Tür noch gewährleistet ist.



Achten Sie beim Schließen der Türen wieder auf die richtige Reihenfolge und vergewissern Sie sich, dass alle Schutzabdeckungen angebracht wurden und die Türen ordnungsgemäß verriegelt sind.

4.5. Innenansicht

Die folgenden Abbildungen zeigen die Innenansicht des HYC400 auf der Seite der Servicetür (Abbildung 15), Displaytür (Abbildung 16) und Ladekabeltür (Abbildung 17).

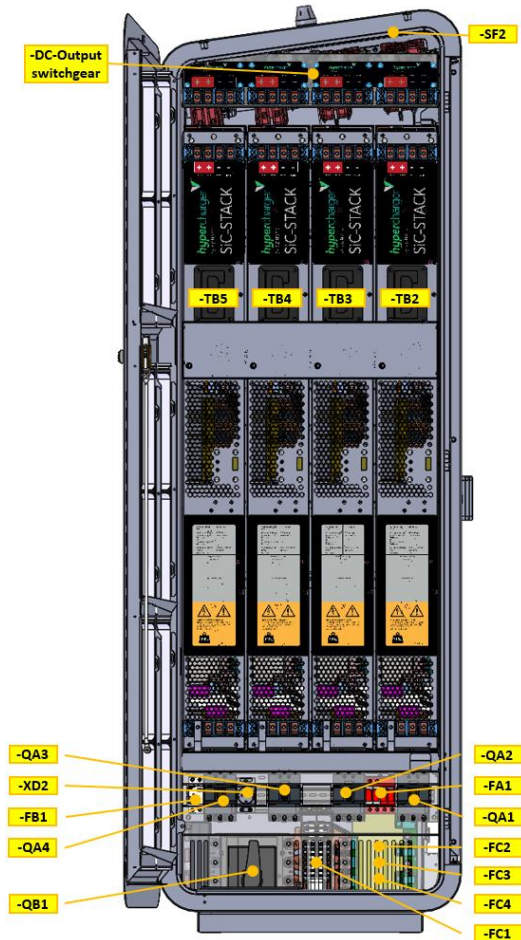


Abbildung 15: Innenansicht (Servicetür-Seite)

Kennzeichnung	Beschreibung
-FA1	Integrierter Überspannungsschutz (SPD)
-FB1	10 A Leitungsschutzschalter mit Fehlerstromüberwachung für die Servicesteckdose
-FC1	Eingangssicherung (flink)
-FC2	Backupsicherung für SPD
-FC3	Sicherung interne Stromversorgung (24 V Hilfsversorgung, Servicesteckdose)
-FC4	Backupsicherung AC-Ladepunkt (optional)
-QA1, -QA2, -QA3, -QA4	160 A Leitungsschutzschalter / 3P
-QB1	630 A Hauptschalter / 4P
-SF2	Türkontaktschalter 1 (optional)
-TB2, -TB3, -TB4, -TB5	SiC Power-Stacks
-XD2	Servicesteckdose 230 VAC für Wartungszwecke

Tabelle 6: HYC400 Komponenten (Servicetür-Seite)

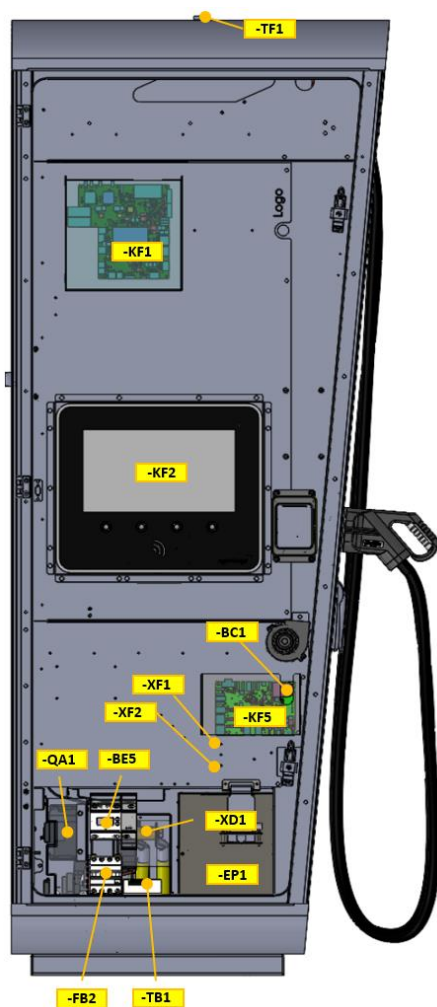


Abbildung 16: Innenansicht (Displaytür-Seite)

Kennzeichnung	Beschreibung
-BC1	DC-Fehlerstromüberwachung für AC-Laden (optional, nur bei vorhandener AC-Ladebuchse oder AC-Ladekabel)
-BE5	AC-Energiezähler (MID konform)
-EP1	Kühleinheit für gekühltes Ladekabel (optional)
-FB2	32 A Leitungsschutzschalter mit Fehlerstromüberwachung (optional, nur bei vorhandener AC-Ladebuchse)
-KF1	CTRL_COM Steuerplatine
-KF2	Display
-KF5	CTRL_EXT Steuerplatine
-QA1	160 A Leitungsschutzschalter / 3P
-TB1	24 V Hilfsversorgung
-TF1	Antenne (2G,3G, 4G/ LTE)
-XD1	Sammelschienen Netzeingang
-XF1	Ethernet-Netzwerk-Buchse (Service)
-XF2	Ethernet-Netzwerk-Buchse (Client-LAN)

Tabelle 7: HYC400 Komponenten (Displaytür-Seite)

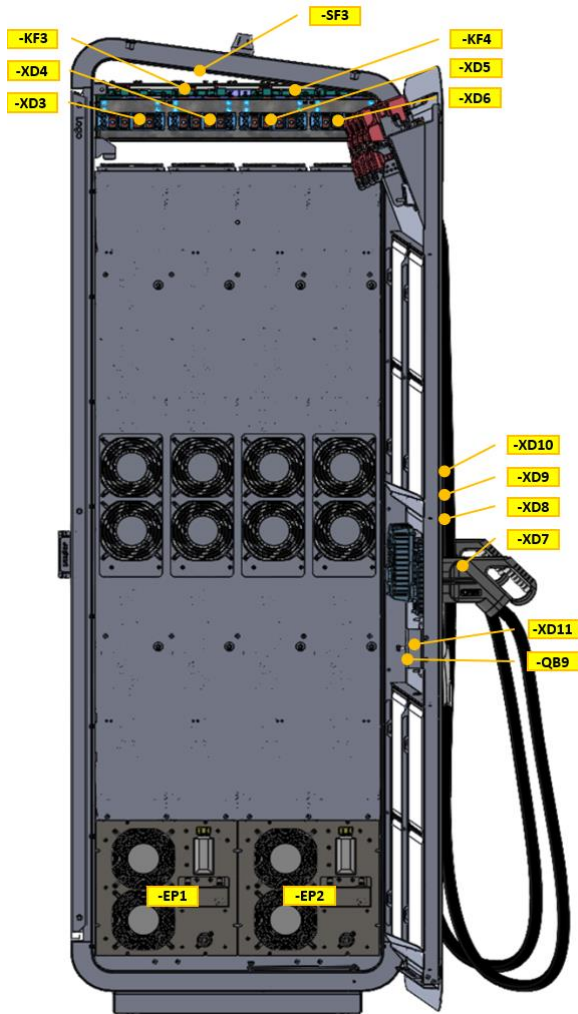


Abbildung 17: Innenansicht (Ladekabeltür-Seite)

Kennzeichnung	Beschreibung
-EP1, -EP2	Kühleinheit für gekühltes Ladekabel (optional)
-KF3	CTRL_IO Steuerplatine
-KF4	Zusätzliche CTRL_IO Steuerplatine (bei 3 oder 4 DC-Ausgängen)
-QB9	Relais für AC-Laden (optional, nur bei vorhandener AC-Ladebuchse)
-SF3	Türkontaktschalter 2 (optional)
-XD3	DC-Sammelschiene für Fahrzeugleitungsanschluss XD7 (DC-Ausgang 1)
-XD4, -XD5, -XD6	DC-Sammelschienen für Fahrzeugleitungsanschluss XD8, XD9, XD10 (optional, nur wenn DC-Ausgänge 2/3/4 vorhanden sind)
-XD7	DC-Ladeanschluss 1
-XD8, -XD9, -XD10	DC-Ladeanschluss 2/3/4 (optional)
-XD11	AC-Ladebuchse (optional)

Tabelle 8: HYC400 Komponenten (Ladekabeltür-Seite)

Hinweis



Das Lastmanagement kann sowohl an den Ethernet-Netzwerk-Buchsen XF1 als auch XF2 angeschlossen werden.

Standardmäßig wird eine Servicesteckdose des **Typs F** (italienischer Standard) verbaut. Auf Anfrage hin kann alternativ eine **Typ E** Steckdose (französischer Standard) verbaut werden.



Zudem sind zwei verschiedene Adapter erhältlich:

- **Adapter 1:** Typ A+B (USA / Japan), Typ G (Großbritannien), Typ I (Australien / China), Typ J (Schweiz)
- **Adapter 2:** Typ D (Indien), Typ H (Israel), Typ K (Dänemark)

Wenden Sie sich hierfür bitte an sales@hypercharger.it.

4.6. Schaltbild

Abbildung 18 zeigt das Schaltbild des HYC400.

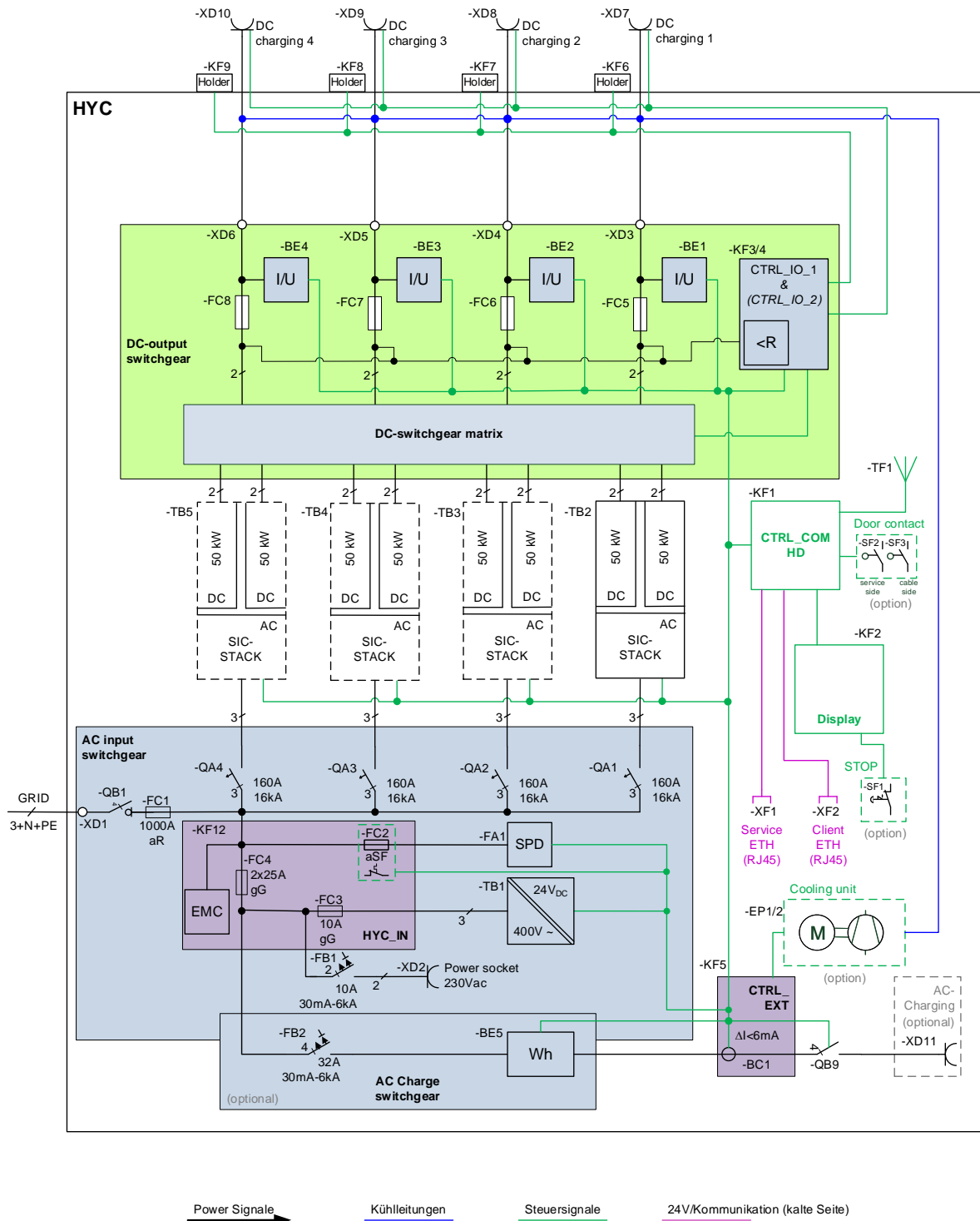


Abbildung 18: Schaltbild des HYC400

Kennzeichnung	Beschreibung
-BC1	DC-Fehlerstromüberwachung für AC-Laden (optional, nur bei vorhandener AC-Ladebuchse oder AC-Ladekabel)
-BE1	DC- Energiezähler für DC-Ausgang 1
-BE2, -BE3, -BE4	DC- Energiezähler für DC-Ausgänge 2/3/4 (optional)
-BE5	AC-Energiezähler (MID konform)
-EP1, -EP2	Kühleinheit für gekühltes Ladekabel (optional)
-FA1	Integrierter Überspannungsschutz (SPD)
-FB1	10A Leitungsschutzschalter mit Fehlerstromüberwachung für die Servicesteckdose
-FB2	32 A Leitungsschutzschalter mit Fehlerstromüberwachung (optional)
-FC1	Eingangssicherung (flink)
-FC2	Backupsicherung für SPD
-FC3	Sicherung interne Stromversorgung (24 V Hilfsversorgung, Servicesteckdose)
-FC4	Backupsicherung AC-Ladepunkt (optional)
-FC5	Sicherung DC-Ausgang 1
-FC6, -FC7,-FC8	Sicherung DC-Ausgänge 2/3/4 (optional)
-KF1	CTRL_COM Steuerplatine
-KF2	Display
-KF3	CTRL_IO Steuerplatine
-KF4	Zusätzliche CTRL_IO Steuerplatine (bei 3 oder 4 DC-Ausgängen)
-KF5	CTRL_EXT Steuerplatine
-KF6	Kabelhalter für DC-Ausgang 1
-KF7, -KF8, -KF9	Kabelhalter für DC-Ausgänge 2/3/4 (optional)
-KF12	HYC_IN inkl. EMV-Komponenten und Sicherungen
-QA1, QA2, QA3, QA4	160 A Leitungsschutzschalter / 3P
-QB1	630 A Hauptschalter / 4P
-QB9	Relais für AC laden (optional, nur bei vorhandener AC-Ladebuchse)
-SF1	Not-Aus-Schalter (optional)
-SF2, -SF3	Türkontaktschalter 1+2 (optional)
-TB1	24 V Hilfsversorgung
-TB2, TB3, TB4, TB5	SiC Power-Stacks
-TF1	Antenne (2G, 3G, 4G/LTE)
-XD1	Sammelschienen Netzeingang
-XD2	Servicesteckdose 230 VAC für Wartungszwecke
-XD3	DC-Sammelschiene für Fahrzeugleitungsanschluss XD7 (DC-Ausgang 1)
-XD4	DC-Sammelschiene für Fahrzeugleitungsanschluss XD8 (optional)
-XD5	DC-Sammelschiene für Fahrzeugleitungsanschluss XD9 (optional)
-XD6	DC-Sammelschiene für Fahrzeugleitungsanschluss XD10 (optional)
-XD7	DC-Ladeanschluss 1
-XD8, -XD9, -XD10	DC-Ladeanschluss 2/3/4 (optional)
-XD11	AC-Ladebuchse (optional)
-XF1	Ethernet-Netzwerk-Buchse (Service)
-XF2	Ethernet-Netzwerk-Buchse (Client-LAN)

Tabelle 9: Legende des Schaltbilds des HYC400

4.7. Hauptkomponenten

4.7.1. SiC Power-Stack

Der SiC Power-Stack ist das Leistungsmodul, welches die Umwandlung der Wechselspannung auf eine galvanisch getrennte Gleichspannung vornimmt. In Abbildung 19 sind die Abmessungen des SiC Power-Stacks angegeben, das Gewicht beträgt 110 kg.

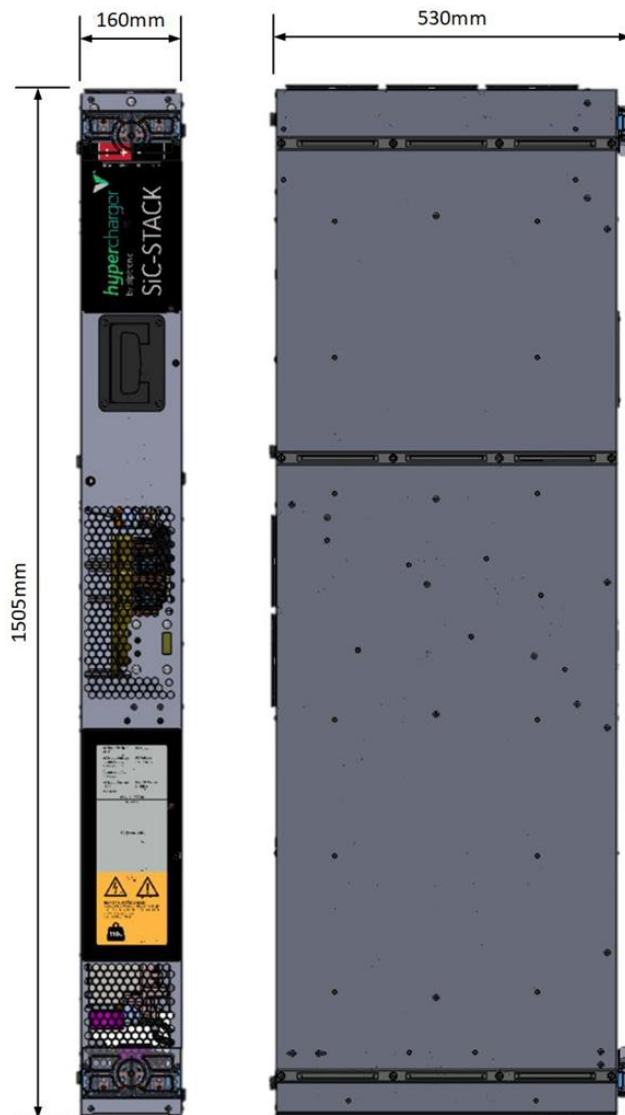


Abbildung 19: Abmessungen SiC Power-Stack

Die Versorgungsleitungen am AC-Anschlussblock haben einen Querschnitt von 50 mm².
Abbildung 20 zeigt den AC-Anschlussblock am unteren Ende des SiC Power-Stacks.

Hinweis



Ziehen Sie die Schrauben mit einem Drehmoment von **15 Nm** fest.

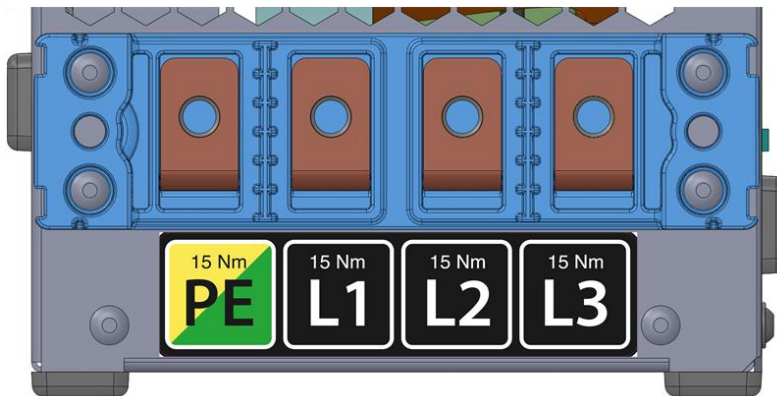


Abbildung 20: AC-Anschlussblock

Die Ausgangsleitungen am DC-Anschlussblock haben einen Querschnitt von 35 mm².
Abbildung 21 zeigt den DC-Anschlussblock am oberen Ende des SiC Power-Stacks.

Hinweis



Ziehen Sie die Schrauben mit einem Drehmoment von **15 Nm** fest.

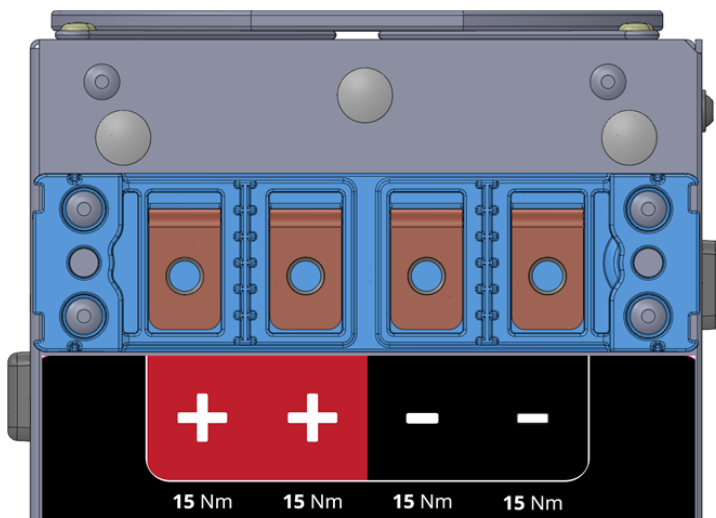


Abbildung 21: DC-Anschlussblock

Parameter	Nominalwert
Schutzart	IP20
Montageort	für Schaltschrankeinbau
Montageart	Einschubmodul
Aufstellhöhe	bis maximal 4.000 m.ü.N.N.
Luftfeuchtigkeitstransport oder Lagerbereich	0 - 95 % rel. (nicht kondensierend)
Luftfeuchtigkeitsbereich für den Betrieb	0 - 95 % rel.
Schutzklasse	Klasse I (Schutzerdung)
Lagertemperaturbereich	-40 °C ... +55 °C
Betriebstemperaturbereich	-30 °C ... +55 °C (+40 bis +55 °C mit Derating)

Tabelle 10: Technische Daten SiC Power-Stack

Typ	Breite [mm]	Länge [mm]	Höhe [mm]	Gewicht [kg]
SiC Power-Stack	160	516	1505	110

Tabelle 11: Mechanische Daten

Elektrische Anschlussdaten AC-Anschluss (Eingang):

Parameter	Nominalwert
AC-Betriebsspannung	3x 220/230/277 (380/400/480) Vac +PE (+10 % / -15 %)
Frequenz	50/60 Hz (± 5 %)
Nennstrom Eingang	160 A
Nennleistung	100 kW
Leistungsfaktor	PF > 0,99
Einzusetzende Vorsicherung	160 A Typ B oder Typ C
Netzart	TN-S / TN-C / TN-CS / TT

Tabelle 12: Elektrische Anschlussdaten AC-Anschluss

Elektrische Anschlussdaten DC-Anschluss (Ausgang):

Parameter	Nominalwert
Betriebsspannungsbereich	150...1000 VDC
Ausgangsstrom	2x 0...150 A

Tabelle 13: Elektrische Anschlussdaten DC-Anschluss

Achtung



Beachten Sie alle Sicherheitshinweise in Kapitel 1.

Warnung



Nach der Trennung des SiC Power-Stacks von der Stromversorgung können noch gefährliche Restspannungen anliegen. Aus diesem Grund muss vor dem Öffnen des Gerätes unbedingt die Entladezeit von **5 Minuten** eingehalten werden.



Während des Betriebes ist an den Luftauslässen der SiC Power-Stacks mit erhöhten Temperaturen zu rechnen.



Ein SiC Power-Stack wiegt 110 kg. Für den Transport muss unbedingt ein passendes Hilfsmittel verwendet werden.

Hinweis



Aufgrund des erhöhten Ableitstromes ist ein Mindestschutzleiterquerschnitt von $\geq 10 \text{ mm}^2 \text{ CU}$ oder $\geq 16 \text{ mm}^2 \text{ AL}$ erforderlich.



In bestimmten Fällen, z. B. bei Installationen in TT-Netzen, ist die Installation eines Fehlerstromschutzschalters (RCD) verpflichtend. Falls ein solcher von den örtlichen Regularien gefordert wird, muss ein Fehlerstromschutzschalter (RCD) Typ B bzw. eine gleichwertige Schutzvorkehrung gegen Gleichfehlerströme verwendet werden. Es wird ein $I_{\Delta N} = 300 \text{ mA}$ empfohlen.



Falls sich der Leitungsschutzschalter eines SiC Power-Stacks in der Mittelstellung befinden sollte, weist dies auf eine Fehlfunktion hin. Kontaktieren Sie den hypercharger Support (support@hypercharger.it) und schalten Sie den Leitungsschutzschalter auf keinen Fall wieder ein, um Beschädigungen des SiC Power-Stacks zu vermeiden.

Der HYC400 ist modular aufgebaut und kann maximal mit 4 SiC Power-Stacks ausgestattet werden.



Bei allen unbesetzten Positionen ist ein sogenanntes Luftführungsblech montiert, welches die Luftzirkulation reguliert.

Um ein eventuelles SiC Power-Stack Upgrade durchführen zu können, muss eine entsprechende Online-Schulung absolviert werden, die von alpitronic angeboten wird.

Mehr Details finden Sie unter <https://training.hypercharger.it/>.

4.7.2. Eingangsschaltanlage

In der folgenden Abbildung ist die AC-Eingangsschaltanlage des HYC400 dargestellt.

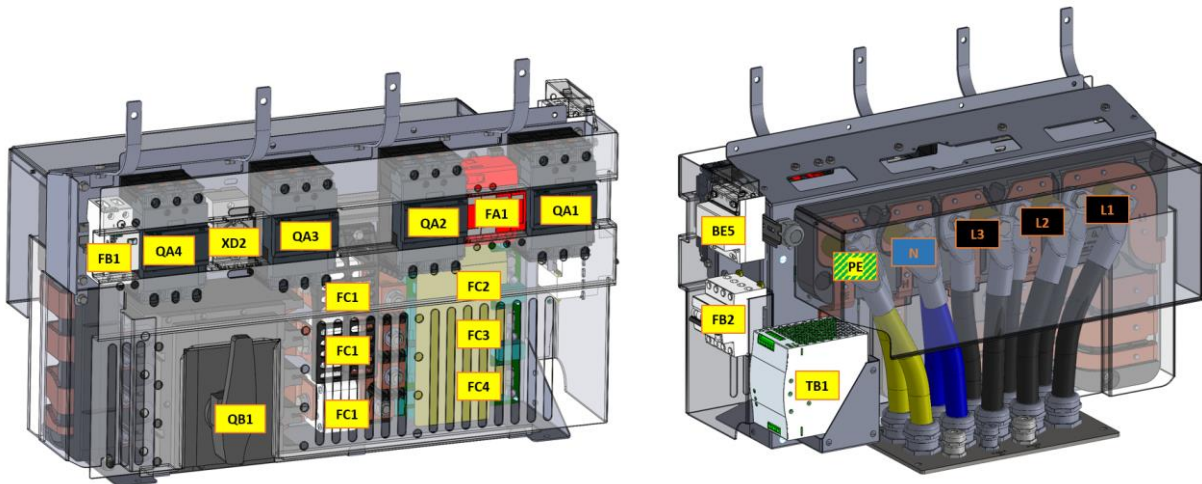


Abbildung 22: AC-Eingangsschaltanlage

Kennzeichnung	Beschreibung
-BE5	AC-Energiezähler (MID konform)
-FA1	Integrierter Überspannungsschutz (SPD)
-FB1	10 A Leitungsschutzschalter mit Fehlerstromüberwachung für die Servicesteckdose
-FB2	32 A Leitungsschutzschalter mit Fehlerstromüberwachung (optional, nur bei vorhandener AC-Ladebuchse)
-FC1	Eingangssicherung (flink)
-FC2	Backupsicherung für SPD
-FC3	Sicherung interne Stromversorgung (24 V Hilfsversorgung, Servicesteckdose)
-FC4	Backupsicherung AC-Ladepunkt (optional)
-QA1, -QA2, -QA3, -QA4	160 A Leitungsschutzschalter / 3P
-QB1	630 A Hauptschalter / 4P
-TB1	24 V Hilfsversorgung
-XD2	Servicesteckdose 230 VAC für Wartungszwecke

Tabelle 14: Komponenten der AC-Eingangsschaltanlage

4.7.3. Ausgangsschaltanlage

Die beiden folgenden Abbildungen zeigen die DC-Ausgangsschaltanlage vom HYC400.

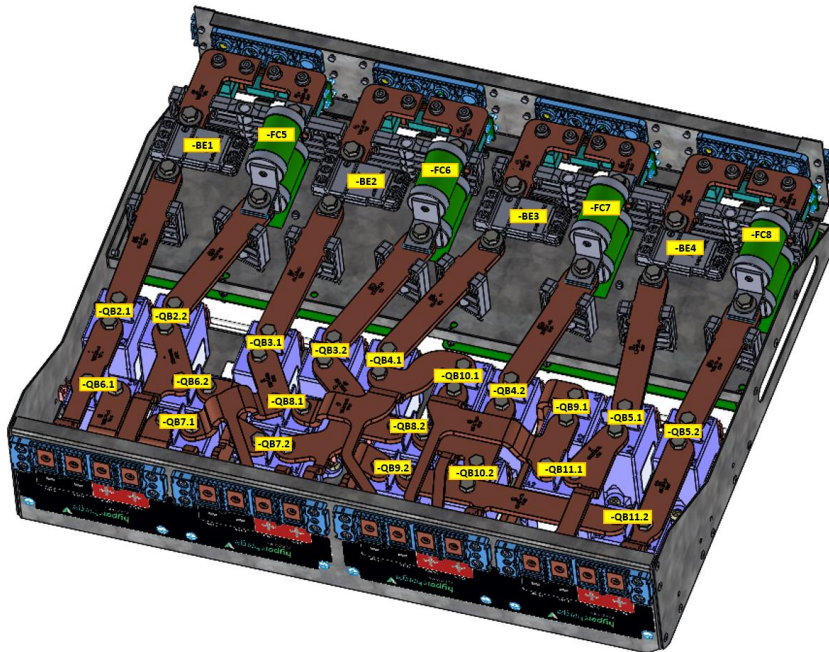


Abbildung 23: DC-Ausgangsschaltanlage (Ansicht von unten)

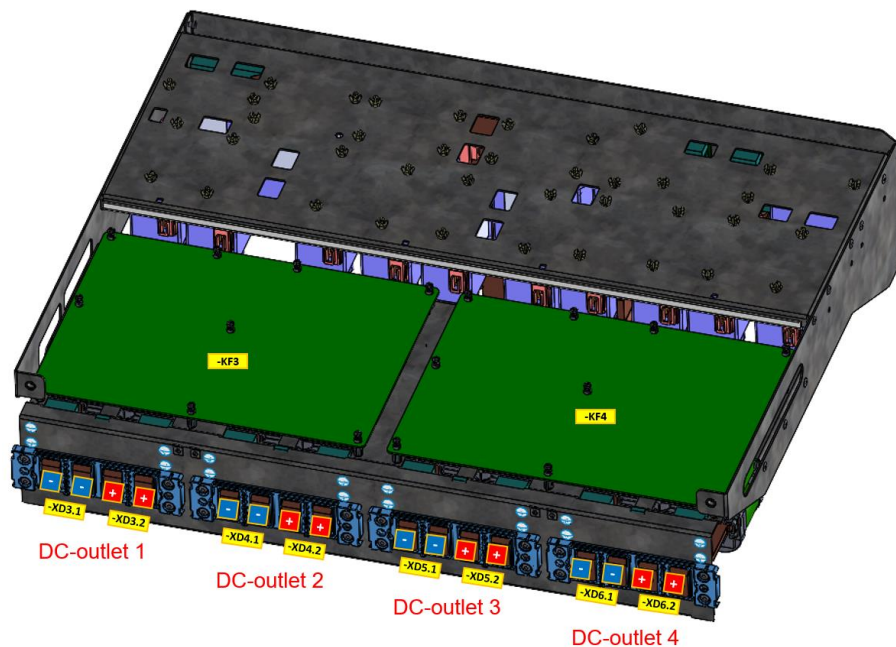


Abbildung 24: DC-Ausgangsschaltanlage (Ansicht von oben)

Die Tabelle 15 beschreibt die einzelnen Komponenten, die in den obigen Abbildungen hervorgehoben sind:

Kennzeichnung	Beschreibung
-BE1	DC- Energiezähler für DC-Ausgang 1
-BE2, -BE3, -BE4	DC- Energiezähler für DC-Ausgänge 2/3/4 (optional, nur wenn DC-Ausgänge 2/3/4 vorhanden sind)
-FC5	Sicherung DC-Ausgang 1
-FC6, -FC7, -FC8	Sicherung DC-Ausgänge 2/3/4 (optional)
-KF3	CTRL_IO Steuerplatine
-KF4	Zusätzliche CTRL_IO Steuerplatine (bei 3 oder 4 DC-Ausgängen)
-QB2.1, -QB2.2	Relais DC-Ausgang 1
-QB3.1, -QB3.2	Relais DC-Ausgang 2 (optional, nur wenn DC-Ausgang 2 vorhanden ist)
-QB4.1, -QB4.2	Relais DC-Ausgang 3 (optional, nur wenn DC-Ausgang 3 vorhanden ist)
-QB5.1, -QB5.2	Relais DC-Ausgang 4 (optional, nur wenn DC-Ausgang 4 vorhanden ist)
-QB6.1, -QB6.2 -QB7.1, -QB7.2 -QB8.1, -QB8.2 -QB9.1, -QB9.2 -QB10.1, -QB10.2 -QB11.1, -QB11.2	Relais, um SiC Power-Stacks parallel zu betreiben
-XD3.1	DC-Sammelschiene - Pol für Ladekabelanschluss XD7 (DC-Ausgang 1)
-XD3.2	DC-Sammelschiene + Pol für Ladekabelanschluss XD7 (DC-Ausgang 1)
-XD4.1	DC-Sammelschiene - Pol für Ladekabelanschluss XD8 (DC-Ausgang 2)
-XD4.2	DC-Sammelschiene + Pol für Ladekabelanschluss XD8 (DC-Ausgang 2)
-XD5.1	DC-Sammelschiene - Pol für Ladekabelanschluss XD9 (DC-Ausgang 3)
-XD5.2	DC-Sammelschiene + Pol für Ladekabelanschluss XD9 (DC-Ausgang 3)
-XD6.1	DC-Sammelschiene - Pol für Ladekabelanschluss XD10 (DC-Ausgang 4)
-XD6.2	DC-Sammelschiene + Pol für Ladekabelanschluss XD10 (DC-Ausgang 4)

Tabelle 15: Komponenten der DC-Ausgangsschaltanlage

4.7.4. CTRL_COM

Die CTRL_COM ist die Hauptplatine des hyperchargers. Sie befindet sich in der Innenseite der Displaytür-Öffnung. Auf ihr befinden sich die Modems, der Acht-Port-Switch, die SOM und weitere Schnittstellen zu den einzelnen Nebenplatinen der Ladeeinheit.

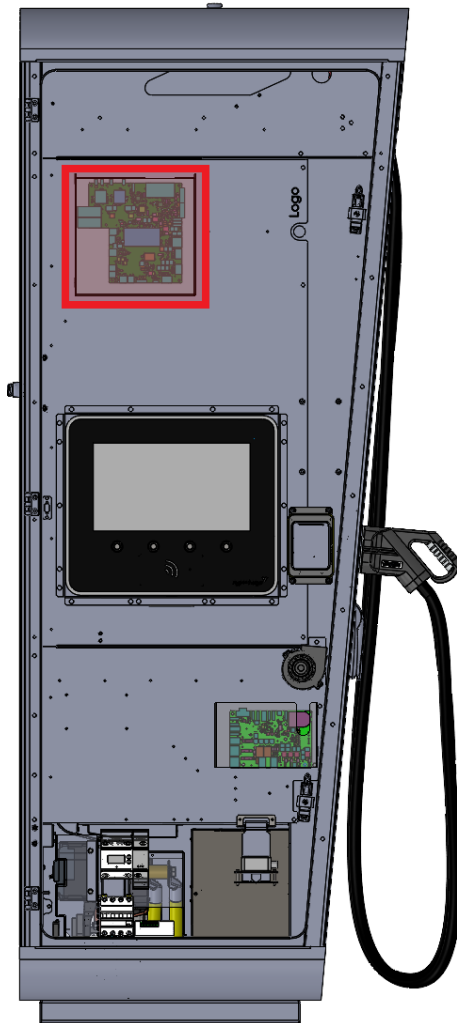


Abbildung 25: Position der CTRL_COM im hypercharger

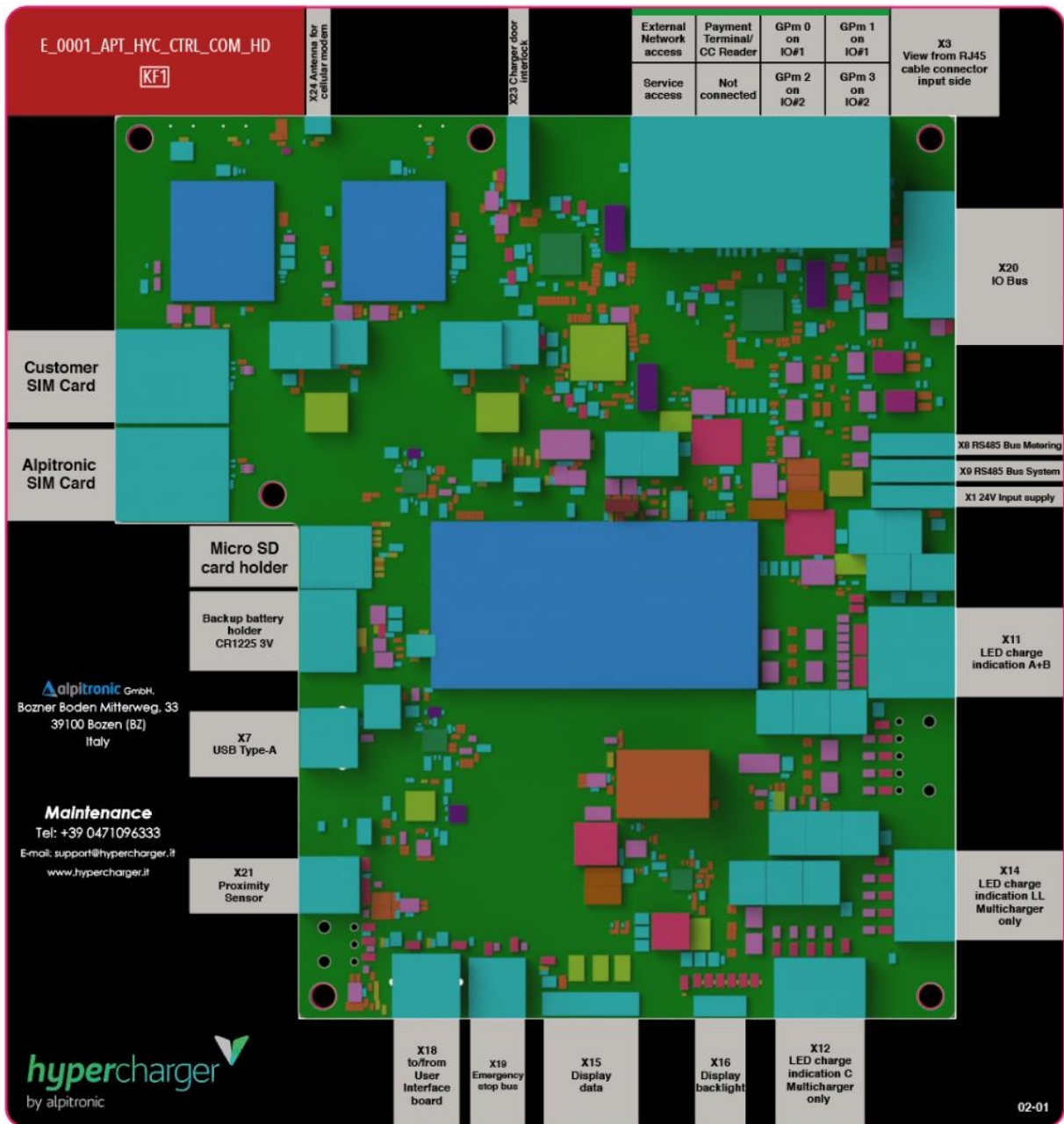


Abbildung 26: CTRL_COM

Hinweis



Die SIM-Karten Slots sind für Mini SIM-Karten („Standardgröße“) konzipiert. Die Ladesäule wird mit einer bereits installierten alpitronic SIM-Karte ausgeliefert. Es kann eine Kunden SIM-Karte eingefügt werden.

4.7.5. Display inkl. RFID-Reader

Das Displaymodul ist mit einem RFID-Reader ausgestattet.

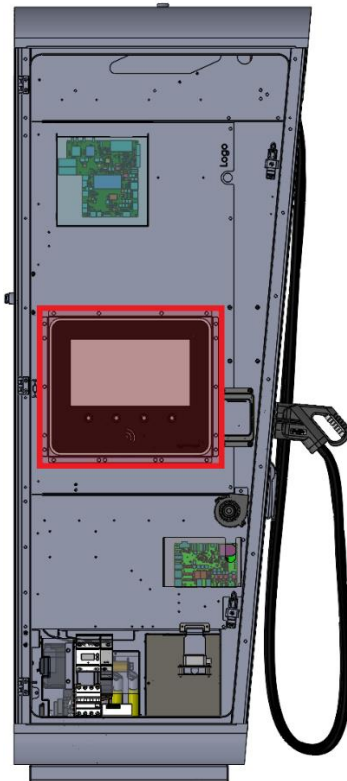


Abbildung 27: Displaymodul

Das Display weist folgende Eigenschaften auf:

Parameter	Nominalwert
Display-Diagonale	15,6"
Auflösung	1,366 (H) x 768 (V) Pixel
Helligkeit	1000 cd/m ²

Tabelle 16: Displayeigenschaften

Die folgenden RFID-Standards werden unterstützt:

- NFCIP-1, NFCIP-2 Protokoll
- ISO/IEC 14443A, ISO/IEC 14443B PICC, NFC Forum T4T-Modi über Host-Schnittstelle
- NFC Forum T3T über Host-Schnittstelle
- ISO/IEC 14443A, ISO/IEC 14443B PCD gemäß NFC-Forum digital protocol T4T Plattform und ISO-DEP
- FeliCa PCD-Modus
- MIFARE Classic PCD-Verschlüsselungsmechanismus (MIFARE Classic 1K/4K)
- NFC-Forum tag 1-5 (MIFARE Ultralight, Jewel, Open FeliCa Tag, MIFARE DESFire)
- ISO/IEC 15693/ICODE VCD-Modus

4.7.6. CTRL_EXT

Die Platine CTRL_EXT wurde mit Hardware-Version 4 eingeführt und ersetzt die Funktionen der Platine DS24. Ihre Aufgaben sind die Steuerung der Versorgung der verschiedenen Steuerplatinen, der Kühleinheit und weiterer Subkomponenten. Falls die Ladesäule über einen AC-Ausgang verfügt, übernimmt sie zusätzlich auch die 6 mA Gleichstromfehlerstromdetektion für diesen.

Die CTRL_EXT befindet sich in der Innenseite der Displaytür-Öffnung, die genaue Position ist in der folgenden Abbildung markiert.

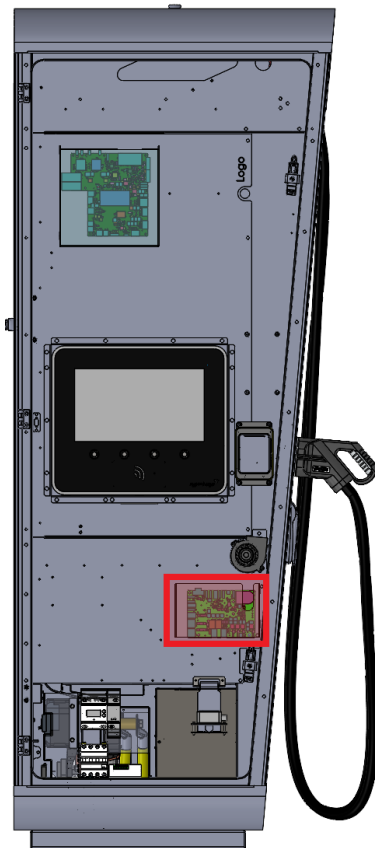


Abbildung 28: Position der CTRL_EXT im hypercharger

4.8. Zusätzliche Optionen

4.8.1. Kühleinheit

Bei Verwendung eines aktiv gekühlten Kabels (siehe Kapitel 4.1) wird eine Kühleinheit für jedes gekühlte Ladekabel benötigt.

Hinweis



Der HYC400 kann maximal mit zwei Kühleinheiten und demnach mit zwei gekühlten Ladekabeln ausgestattet werden.

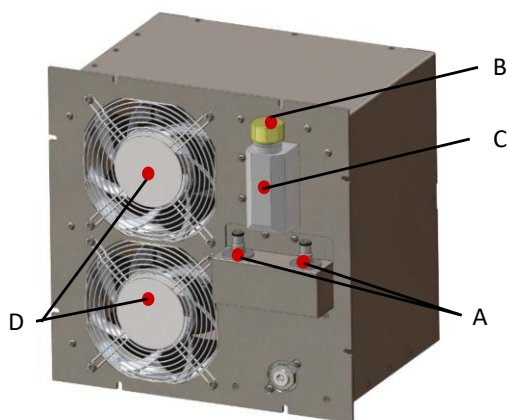


Abbildung 29: Kühleinheit für ein gekühltes Ladekabel (optional)

- A Anschluss Kühlelemente
- B Einfüllstutzen
- C Füllstandanzeige
- D Lüfter

Um die elektrische Installation des hyperchargers zu erleichtern, sollte die Kühleinheit während des Netzanschlusses entfernt werden (siehe Kapitel 6.6).

Als **Kühlflüssigkeit** kommt „innovatek Protect IP 52% Color“ der innovatek OS GmbH zum Einsatz. Das Kühlmittel wird in einer Anwendungsmischung von 52% ausgeliefert, damit ist ein Gefrierschutz bis zu -40 °C gegeben. Die Füllmenge beträgt ca. 1,5 l pro Kühleinheit und Ladekabel.

Hinweis



Beachten Sie, dass für die einwandfreie Funktion ausschließlich, die original dafür vorgesehene Kühlflüssigkeit zu verwenden ist! Bestellungen können Sie an sales@hypercharger.it senden, das Kühlmittel wird in 1 Liter Flaschen ausgeliefert.



Achten Sie beim Befüllen des Systems darauf, dass sich keine Luftblasen im Kühlsystem bilden, welche die Kühlleistung reduzieren können. Während dem Nachfüllen sollte die Kühleinheit von der Versorgung abgesteckt werden, um ein Überlaufen zu vermeiden.

4.8.2. Not-Aus-Schalter

Der Not-Aus-Schalter war im CHAdeMO 1.0 Standard zwingend gefordert. Im CHAdeMO 1.1 Standard (ab Juni 2016) ist der Not-Aus-Schalter nicht mehr normativ gefordert und die Standardversion des hyperchargers ist ohne Not-Aus-Schalter ausgeführt. Der Not-Aus-Schalter kann auf Wunsch jedoch optional bestellt werden.

Bei Aktivierung des Not-Aus-Schalters:

- wird jeder laufende Ladevorgang unterbrochen, dabei werden alle SiC Power-Stacks deaktiviert und die Schütze in Richtung Fahrzeug geöffnet
- ist der hypercharger intern weiterhin unter Spannung und kann auch weiterhin über das Backend oder das Diagnose-Webinterface erreicht werden
- kann dies über Backend oder Diagnose-Webinterface erkannt werden

Die Deaktivierung des Not-Aus-Schalters erfolgt mechanisch, indem der Not-Aus-Schalter gegen den Uhrzeigersinn gedreht wird. Daraufhin ist der hypercharger nach wenigen Minuten wieder betriebsbereit und es können neue Ladevorgänge gestartet werden.

4.8.2.1. Externes Not-Aus

Es besteht auch die Option für ein externes Not-Aus, welches über eine externe 230 V AC-Versorgung (kundenseitig) ausgelöst werden kann. Hierbei wird ein Relais innerhalb der Displaytür unterhalb der Platine CTRL_EXT (siehe Kapitel 4.7.6) installiert, dessen Verkabelung durch den Kunden nach außen geführt werden kann.

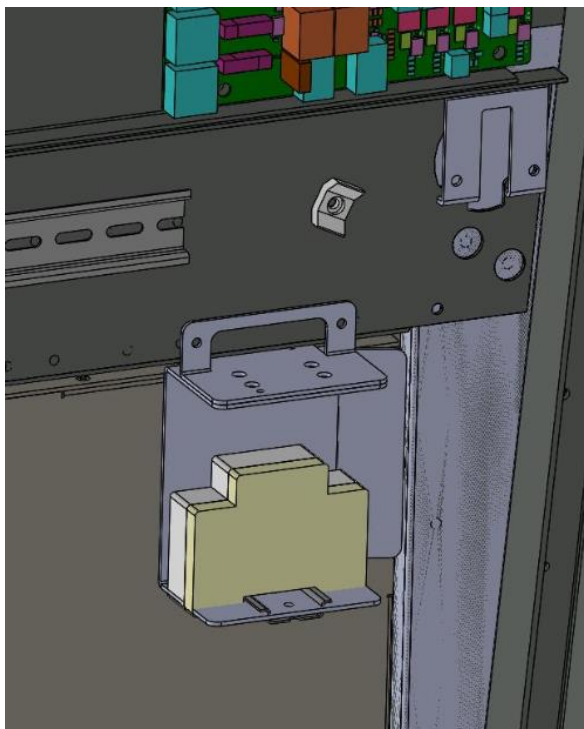


Abbildung 30: Position des externen Not-Aus-Relais im hypercharger

Das externe 230 V Kabel wird an den Klemmen N, L und PE angeschlossen.

Je nach Bedarf kann eine Arbeitsstrom- oder Ruhestromauslösung aktiviert werden.

Um eine Ruhestromauslösung zu aktivieren, schließen Sie bitte die Kontakte C1 und NO an. Dieser Modus ermöglicht den Betrieb der Ladesäule, wenn das Relais aktiviert ist und Spannung anliegt.

Die Arbeitsstromauslösung ermöglicht den Betrieb der Ladestation, wenn das Relais nicht aktiviert ist. Wenn Spannung an den Kontakten N, L und PE anliegt, öffnet sich dieser Kontakt und die Ladesäule befindet sich im Notaus. Um diesen Modus zu aktivieren, schließen Sie bitte die Kontakte C2 und N2 an.

Das Relais sollte auf „auto“ eingestellt werden. Um die Funktionalität zu überprüfen, können Sie das Relais manuell auf "0" oder "1" stellen, achten Sie jedoch darauf, es anschließend wieder auf "auto" zu setzen.

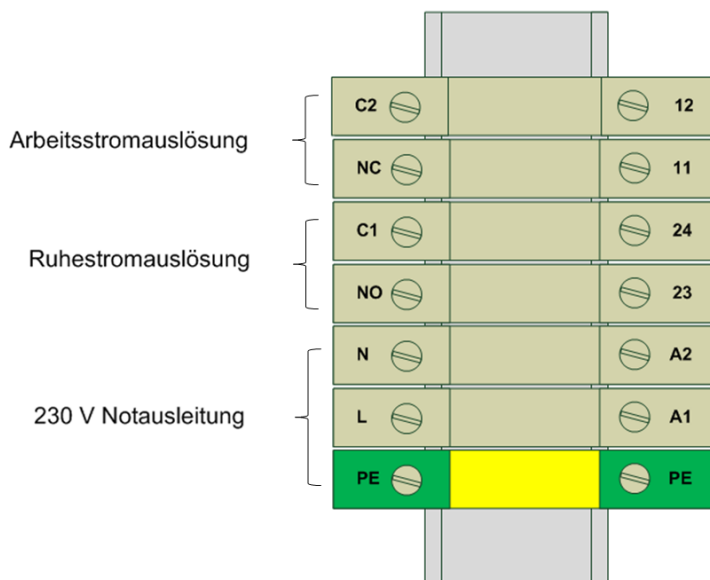


Abbildung 31: Anschlussmöglichkeiten externes Not-Aus

4.8.3. Crash Sensor

Optional kann ein Crash Sensor im hypercharger verbaut werden. Dieser wird extern versorgt und löst die Abschaltung der Ladesäule aus, falls die eingestellte Neigung überschritten bzw. die Ladesäule Erschütterungen ausgesetzt wird. Der Crash Sensor kann auf Wunsch des Kunden von alpitronic verbaut werden.

Hinweis



Beachten Sie, dass für die Installation des Crash Sensors dieselbe Position im HYC400 wie für das externe Notaus-Relais vorgesehen ist (siehe Abbildung 30). Aus diesem Grund können beide Optionen nicht miteinander kombiniert werden.

4.8.4. Türkontaktschalter

Um das Öffnen der hypercharger Türen über das Kundenbackend zu erkennen, können optional Türkontaktschalter bestellt werden.

4.8.5. Kreditkartenterminal

Optional kann der HYC400 mit einem Kreditkartenterminal ausgestattet werden.

Es werden verschiedene Hersteller und Zahlungsdienstleister unterstützt, es gibt jedoch länderspezifische Unterschiede, da nicht alle Modelle in allen Ländern zur Verfügung stehen. Welche Kredit- und Bankkarten unterstützt werden, hängt ebenfalls von diesen Faktoren ab.

Hinweis



Wenden Sie sich an sales@hypercharger.it, um mehr über die in Ihrem Land verfügbaren Optionen zu erfahren.



Falls die von Ihnen gewünschten Modelle noch nicht unterstützt werden, können die technischen Voraussetzungen dafür geprüft werden. Nach Ermessen von alpitronic können ggf. neue Modelle auf Projektbasis implementiert werden.

4.8.6. Barrierefreier hypercharger

Die hypercharger Produktfamilie kann optional auch barrierefrei bestellt werden. Dabei ist, wie in Abbildung 32 dargestellt, der Bildschirm um 20 cm nach unten versetzt.

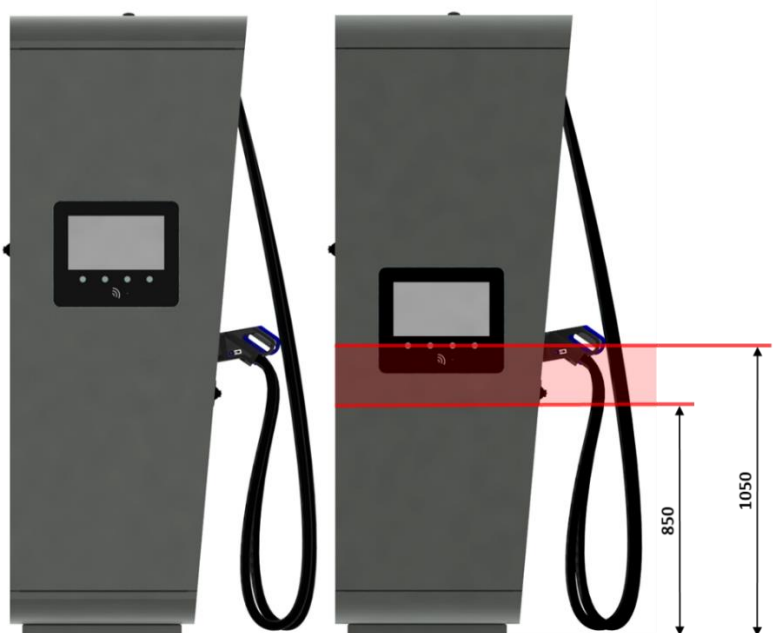


Abbildung 32: Maße barrierefreier hypercharger (in mm)

5. Verpackung, Transport und Lagerung

5.1. Verpackung

Der hypercharger wird in einer eigens für das Produkt angefertigten Verpackung geliefert, die aus 100 % recycelbarem Holz oder Karton besteht. Beide Varianten werden auf einer Metallpalette transportiert. Zur Auspolsterung und Fixierung werden Kunststoff-Vlies und Polyethylen-Schaum verwendet, der separat entsorgt werden muss.

Hinweis



Für weitere Informationen zur Verpackung wenden Sie sich bitte an sales@hypercharger.it.



Sämtliche hypercharger werden vor dem Transport mit zwei „Tiltwatch“-Aufklebern ausgestattet. Dadurch lässt sich erkennen, ob der hypercharger vertikal transportiert wurde (= grüne Anzeige) oder umgefallen ist (= rote Anzeige). Sollte letzteres der Fall sein, nehmen Sie die Lieferung nur unter Vorbehalt an und informieren Sie umgehend logistics@alpitronic.it.

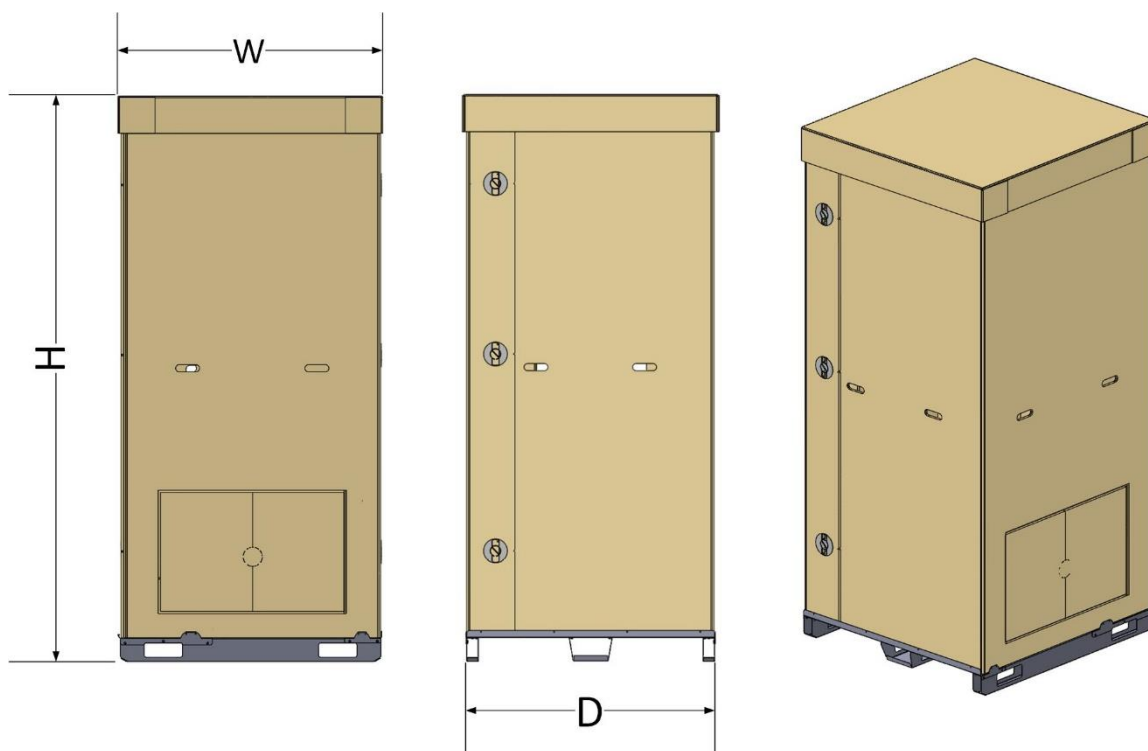


Abbildung 33: HYC400 Kartonverpackung

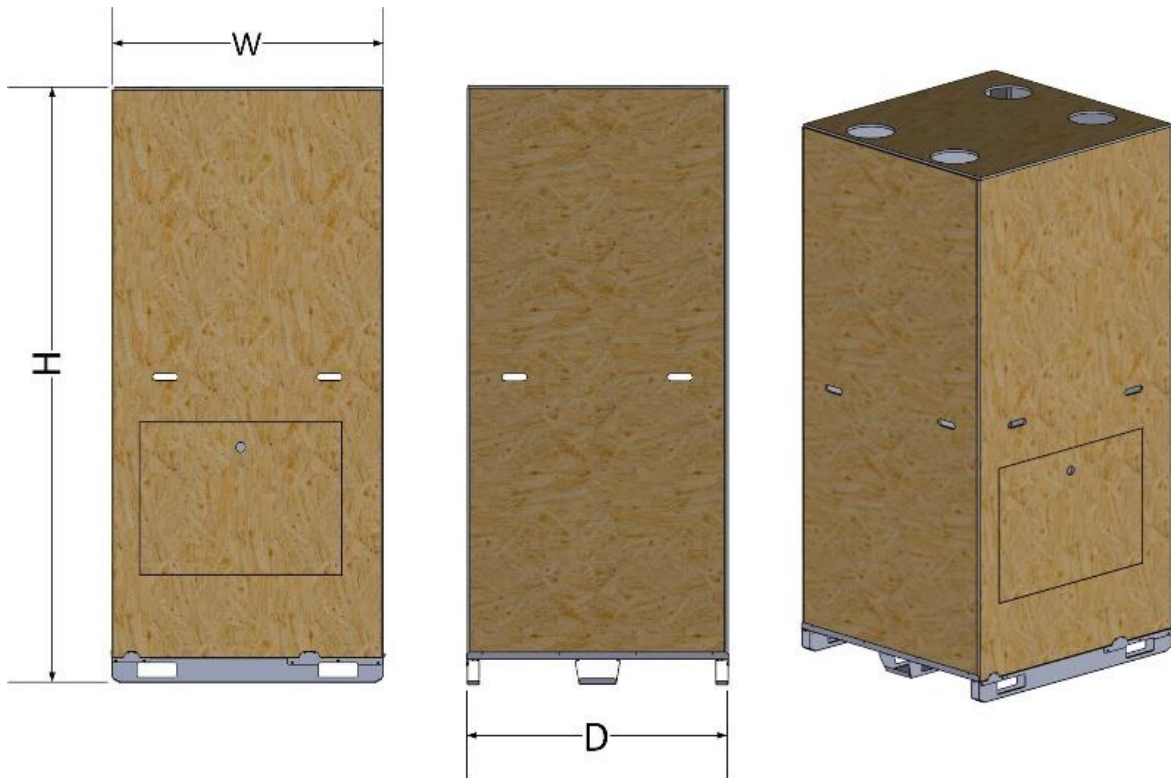


Abbildung 34: HYP400 Holzverpackung

Die Tabelle 17 ermöglicht die Berechnung des Gewichts der hypercharger Produktkonfigurationen abhängig vom Verpackungstyp, dem Kabelmanagement, der Anzahl der Stacks, der DC-Ladeabgänge und Kühleinheiten (maximal 2 für HYP400).

Geräteigenschaften	hypercharger Gewicht (kg)	Gewicht Verpackung (kg)	Maße mit Verpackung (cm)
HYC400 a: Anzahl Ladekabel (3,5 m) b: Anzahl Ladekabel (5 m) c: Anzahl SiC Power-Stacks d: Kabelmanagement e: Anzahl Kühleinheiten	$\sim 300 + a \cdot 11 + b \cdot 15 + c \cdot 110 + d \cdot 35 + e \cdot 12$ <860	Kartonverpackung + Metallpalette: 20 + 21 Holzverpackung + Metallpalette: 125 + 21	B x H x T 105 x 238 x 110

Tabelle 17: Gewichtsberechnung für HYP400

Hinweis



Der HYP400 mitsamt Verpackung kann je nach Konfiguration bis zu 1 t wiegen.

5.2. Transport und Lagerung

Hinweis



Der hypercharger darf nur vertikal transportiert werden!

Der hypercharger kann vertikal mit einem Gabelstapler oder mit einem Kran, durch die Anbringung an den vier Kranösen bewegt werden.

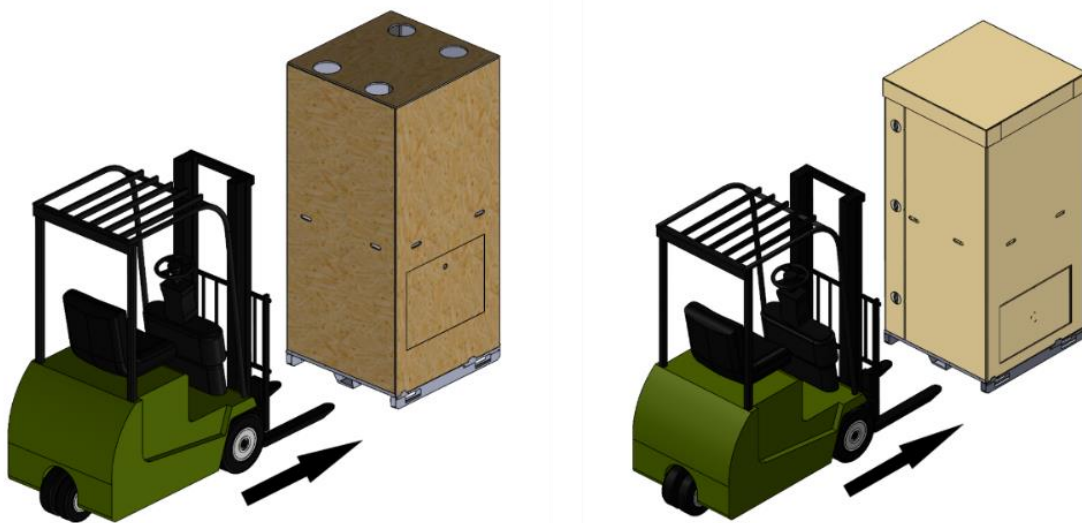


Abbildung 35: Vertikaler Transport mit Gabelstapler

Hinweis



Für den Transport des hyperchargers mit einem Kran sind zwingend alle vier Kranösen (4 x M12) zu verwenden (siehe Abbildung 36).



Der maximale Winkel des Hebegurtes sollte bei 55° liegen (siehe Abbildung 36). Der minimale Abstand von Kranhaken zum hypercharger Dach beträgt 775 mm. Beim Unterschreiten des Abstandes besteht die Gefahr, dass sich das Dach verbiegt.



Entfernen Sie für den Kran-Transport des hyperchargers mit Kartonverpackung die obere Abdeckung (siehe Abbildung 37, Punkt 2), um die Kranösen freizulegen.

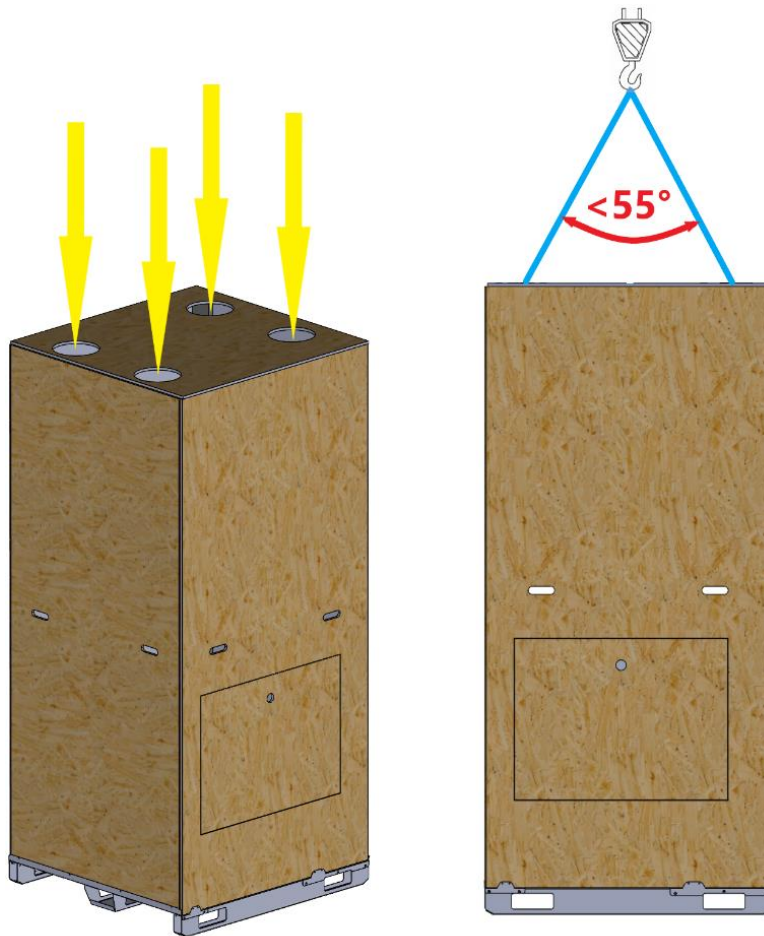


Abbildung 36: Position der Kranösen und maximaler Hebegurt-Winkel

Hinweis



Der hypercharger muss in der Originalverpackung in einer trockenen Umgebung und Temperaturen von -40 °C bis $+55\text{ °C}$ gelagert werden.



Besondere Vorsicht gilt beim Auspacken mit Messern, der HYC400 oder andere Bauteile könnten beschädigt werden.

5.3. Auspacken des hyperchargers

Es wird empfohlen, den hypercharger in der Originalverpackung an seinen endgültigen Bestimmungsort zu transportieren und dort auszupacken. Die folgenden Abbildungen zeigen die Reihenfolge, in der der hypercharger ausgepackt werden soll.

1	2	3
		
<p>Öffnen Sie das Fenster des Kartons und entnehmen Sie den Karton mit der Bodenplatte. Im Karton finden Sie die Bodenplatte.</p>	<p>Die obere Abdeckung des Kartons wird durch Anheben entfernt.</p>	<p>Entfernen Sie die drei Bajonettverschlüsse, indem Sie sie gegen den Uhrzeigersinn drehen.</p>
		
<p>OPTIONAL: Bei vorhandener Holzverpackung muss das Holzfenster abgeschraubt werden.</p>	<p>OPTIONAL: Bei vorhandener Holzverpackung muss das Holzdach abgeschraubt und entfernt werden.</p>	<p>OPTIONAL: Bei vorhandener Holzverpackung müssen alle Schrauben entfernt werden.</p>
4		5
		
<p>Entfernen Sie die erste Kartonschicht.</p>	<p>OPTIONAL: Entfernen Sie die Seitenwände der Holzverpackung.</p>	<p>OPTIONAL: Entfernen Sie diese Kartonbox. In dieser Kartonbox befindet sich das Kabelmanagement.</p>

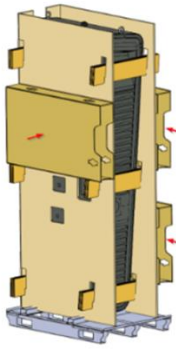
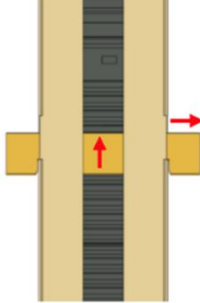
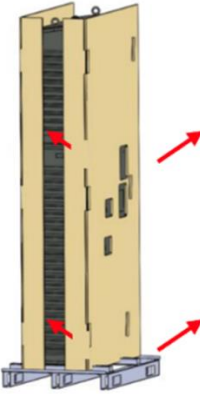




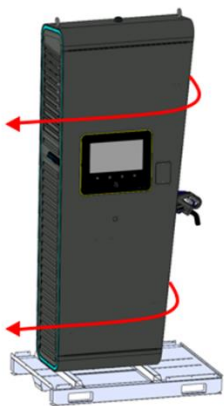


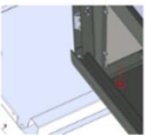

6	7	8	9	10
				 
Entfernen Sie die Kartonboxen. In ihnen befinden sich die Ladekabel.	Entfernen Sie die sechs Verbindungsstreben, indem Sie sie nach oben und anschließend zur Seite schieben.	Entfernen Sie den restlichen Karton und das Vlies.	Öffnen Sie die Service-Tür.	*Entfernen Sie die Schrauben am Boden des hyperchargers. ACHTUNG: Nur abschrauben, wenn die Ladesäule mit Hilfe der Kranösen gesichert ist.
11	12	13	14	15
			 	
Öffnen Sie die Ladekabeltür. Benutzen Sie alle Ringschrauben, um den hypercharger anzuheben.	Öffnen Sie die Display-Tür.	Falls vorhanden, entfernen Sie die Kühleinheit.	*Entfernen Sie die Schrauben am Boden des hyperchargers. ACHTUNG: Nur abschrauben, wenn die Ladesäule mit Hilfe der Kranösen gesichert wurde.	Schließen Sie alle Türen, heben Sie den Hypercharger mit einem Kran an und entfernen Sie die Palette.

Abbildung 37: Vorgangsweise beim Auspacken des hyperchargers

***Achtung**



Vor dem Lösen der Befestigungsschrauben zwischen dem hypercharger und der Palette muss das Gerät vor dem Umkippen geschützt werden. Dieser Schutz muss bis zur endgültigen Montage am Fundament erhalten bleiben.

***Hinweis**



Diese Schrauben können bei der Montage wiederverwendet werden. Sie dienen dazu, den hypercharger auf dem Sockel zu montieren (siehe Kapitel 6.5).

6. Mechanische und elektrische Installation

Dieses Kapitel beschreibt die mechanische Montage und elektrische Installation des HYC400.

Achtung



Beachten Sie alle Sicherheitshinweise in Kapitel 1.

Hinweis



Die Installation der Ladesäulen darf nur von Personen durchgeführt werden, die gemäß den im Belegenheitsort der Ladesäule geltenden Vorschriften hierzu die Berufsbefähigung erhalten haben und mit den dortigen gesetzlichen Sicherheitsnormen vertraut sind. Ferner müssen diese Personen einzeln die von alpitronic vorgeschriebenen Schulungen erfolgreich abgeschlossen haben.

Weitere Informationen zu den obligatorischen Schulungen sind auf der Webseite <https://training.hypercharger.it/> abrufbar.



Der Garantieanspruch kann erlöschen, wenn die Installation nicht ordnungsgemäß durchgeführt wird.

6.1. Auslegung der Zuleitung

Hinweis



Der HYC400 kann in Versorgungsnetzen vom Typ TT, TN-S, TN-C und TN-CS eingesetzt werden.



Um eine einwandfreie Funktion der Ladesäule zu gewährleisten, muss die Netzversorgung den Anforderungen der IEC 60364-4-41 entsprechen. Bei der Stromversorgung durch Dieselgeneratoren oder in instabilen Inselnetzen kann es zu gelegentlichen Störungen kommen.



Die Gesamtleistung des HYC400 ist auf einen 630 A Netzanschluss begrenzt.

Die EMV-Maßnahmen dieses Produktes erfüllen die Störspannungsgrenzwerte Klasse A ≤ 20 kVA (IEC 61851-21-2:2018).



Der HYC400 wurde für die Umgebungen des Typs A (Industriebereich) entwickelt. Die Verwendung in Umgebungen des Typs B (Wohn-, Geschäfts- und Gewerbebereiche sowie Kleinbetriebe) kann zu unerwünschten elektromagnetischen Störungen führen. In diesem Fall muss der Benutzer möglicherweise geeignete Abhilfemaßnahmen ergreifen.



Die verwendeten Leiterquerschnitte hängen von verschiedenen Faktoren wie Leitungslänge, Leistung und Absicherung ab und müssen gemäß den lokal vorherrschenden Bestimmungen vom Elektroprojektanten definiert werden.



Die empfohlenen Querschnitte für Kupferleitungen sind **150-240 mm²** für L1, L2, L3 & PE (PEN) sowie **25 mm²** für den Neutralleiter. Letzterer kann im Vergleich zu den aktiven Leitern geringer ausfallen, da über den Neutralleiter lediglich der Strom für die Servicesteckdose sowie für das AC-Laden (falls vorhanden) fließt.



Es sind nicht zwingend zwei PE- und N-Leiter notwendig, es reichen auch jeweils ein Erdungs- und Neutralleiter aus.



Details zu den Kabelverschraubungen und den entsprechenden Klemmbereichen der Kabeleinführungsplatte sind in Tabelle 19 zu finden.



Die Dimensionierung der Kabel und der Schutzeinrichtungen außerhalb des hyperchargers muss gemäß den örtlichen Bestimmungen und unter Beachtung der technischen Spezifikationen des hyperchargers (siehe Kapitel 13) erfolgen.

Je nach Netzkonfiguration kann ein Schutzleiterstrom von >100 mA fließen. Dies ist bei der Auslegung der Schutzerdung und der Schutzmaßnahmen zu berücksichtigen.

Aufgrund des Ableitstroms ist ein Mindestquerschnitt des Schutzleiters von ≥ 10 mm² CU oder ≥ 16 mm² AL erforderlich.



Wenn ein Fehlerstrom-Schutzschalter (RCD) in der Zuleitung installiert werden muss (wie bei Installationen im TT-Netz üblich), muss ein **RCD Typ B oder eine gleichwertige Schutzeinrichtung** gegen Gleichfehlerströme (z.B. RCD Typ A in Verbindung mit einer geeigneten Einrichtung zur Abschaltung der Versorgung bei Gleichfehlerströmen > 6 mA) installiert werden.

Typ B mit einem typischen $I_{\Delta n} = 300$ mA wird empfohlen.



Der hypercharger ist standardmäßig mit einem Überspannungs-Kombi-Ableiter des Typs 1+2 ausgestattet. Somit kann die Ladesäule in der LPZ Zone 0_A errichtet werden. Auf den Anschluss an eine geeignete Erdungsanlage, unter Berücksichtigung länderspezifischer gesetzlicher Vorgaben, ist zu achten. Zudem obliegt es dem Installateur zu prüfen, ob für die Zuleitung ein Blitzschutz gemäß den länderspezifischen gesetzlichen Vorgaben verbaut wurde.



Zur Gewährleistung der Selektivität ist dafür zu sorgen, dass in Reihe geschaltete Überstrom- oder Fehlerstrom-Schutzeinrichtungen nur das Gerät auslöst, das sich unmittelbar vor der Fehlerstelle befindet. Die Prüfung soll auf Basis der IEC 61439-2 durchgeführt werden.



Auf der Dokumentenplattform hyperdoc steht ein separates Dokument zur Auslegung des Netzanschlusses zur Verfügung.

6.2. Standortvorbereitung

Bei der Installation des HYC400 muss sichergestellt werden, dass ein Mindestabstand zu möglichen Objekten um den hypercharger eingehalten wird, um einen ausreichenden Luftstrom zu gewährleisten und genügend Platz für mögliche Service- oder Wartungsarbeiten zur Verfügung zu haben.

Hinweis



Die Position des hyperchargers ist so zu wählen, dass mögliche Schäden durch vorhersehbare Umstände vermieden werden. Zum Schutz der Ladestation sollte ein ausreichender mechanischer Rammschutz vorgesehen werden.

In Abbildung 38 sind die empfohlenen und die minimal einzuhaltenden Abstände angegeben, welche bei der Standort-Vorbereitung für einen HYC400 zu beachten sind. Die empfohlenen Abstände sind für eine komfortable Wartung des hyperchargers ausgelegt, während die vorgeschriebenen Abstände das absolute Minimum für Wartungsarbeiten darstellen, um z.B. einen Tausch eines SiC Power-Stacks durchführen zu können.

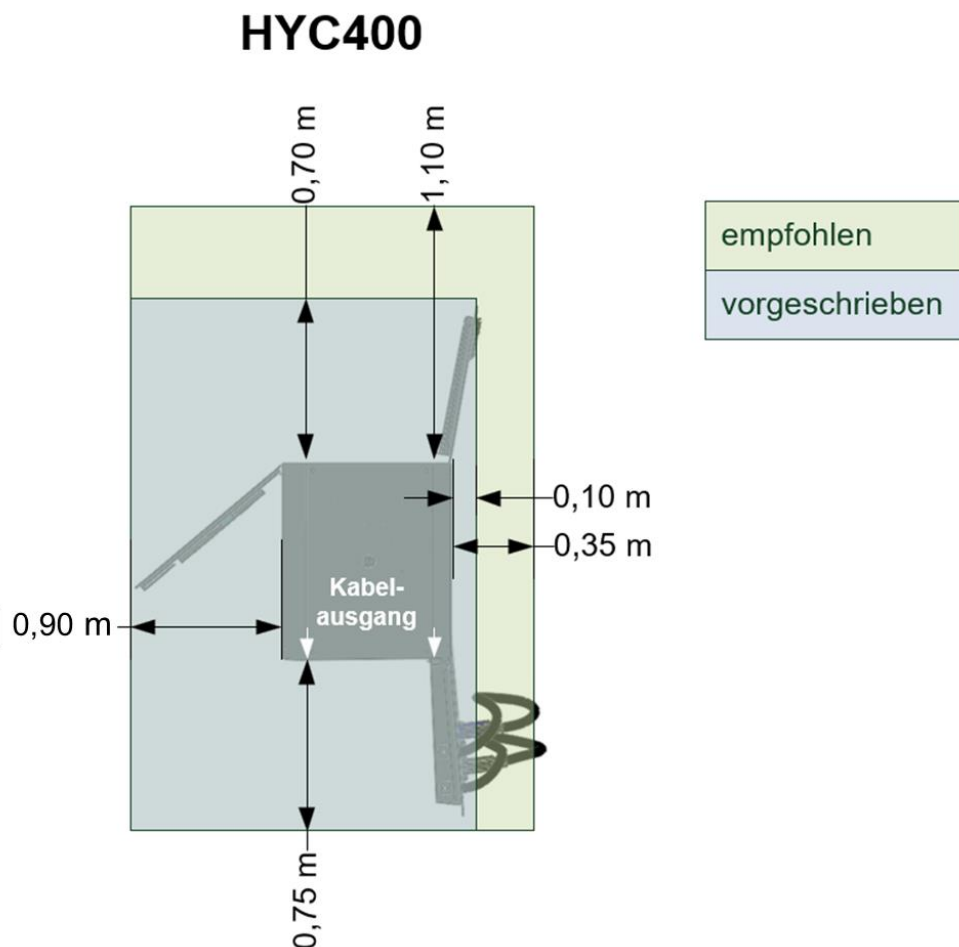


Abbildung 38: Empfohlene Mindestabstände bei der Standort-Vorbereitung

Hinweis



Die gesetzlichen Mindestbreiten für Fluchtwege müssen auf jeden Fall eingehalten werden.



Vor der Installation ist die Einhaltung aller gesetzlichen Anforderungen an den Aufstellungsort (z.B. Kippsicherheit, Stoßschutz, Brandschutz, Frosteinwirkung usw.) sowie besonderer Betriebsbedingungen gemäß IEC 61439-2/-7 zu überprüfen.



Jedes Ladekabel muss unter Berücksichtigung der Ergonomie und des mechanischen Aufprallschutzes so nahe wie möglich am zu versorgenden Parkplatz liegen. Beachten Sie dabei den Kabelradius (Abbildung 5).



Die Bodenbeschaffenheit muss in den dargestellten Bereichen fest und eben sein.



Werden hypercharger in einer geschlossenen oder auch nur teilweise geschlossenen Umgebung installiert, so muss verhindert werden, dass die Abluft wieder in den Zuluft-Kreislauf eingeleitet wird. Beeinträchtigungen der Luftzirkulation können zu einer Leistungsminderung der Ladestation führen.

6.3. Einsetzen eines Betonfundamentes

Die Montage des hyperchargers muss auf einem festen und ebenen Untergrund erfolgen. Dies kann ein Betonfundament oder ein Betonboden sein.

Hinweis



Bei der Dimensionierung des Fundaments muss, gemäß den einschlägigen Normen, ein statischer Standsicherheitsnachweis erbracht werden.



Optional kann auch ein Fundament bei alpitronic bestellt werden (sales@hypercharger.it). Dieses misst 80 x 80 x 102 cm und wiegt 770 kg.

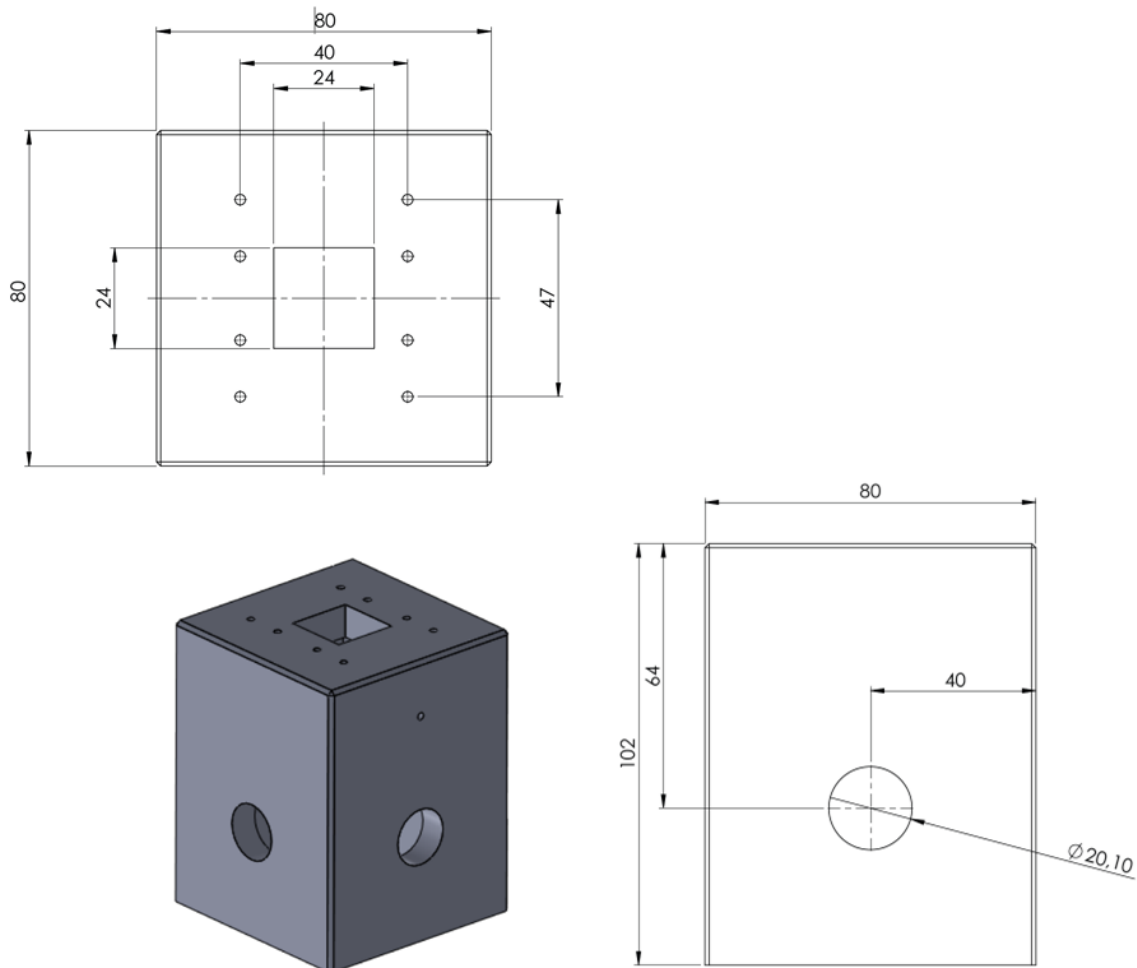


Abbildung 39: hypercharger Betonfundament (Maße in cm)

Hinweis



Das hypercharger Fundament ist für Windzonen der Stufe 3 (maximale Windgeschwindigkeit von 27,5 m/s; Windlast $q_b = 0,47 \text{ kN/m}^2$) und Geländekategorien II ausgelegt.

Das Fundament muss mit einem geeigneten Hebemittel, z.B. einem Kran angehoben werden. Es sind keine Schraubösen für die Positionierung des hypercharger Fundamentes vorhanden. Aus diesem Grund wird empfohlen, in der zentralen Öffnung (auf Abbildung 39 sichtbar) einen Supportbalken (Holzbalken/Doppel-T-Träger) einzuführen.

Es sollte eine Sauberkeitsschicht von mindestens 10 cm auf einer Fläche von 1 x 1 m eingebaut werden. Das Fundament ist mit Material GW, GI, SW, SI nach DIN 18196 bis zur Unterkante des Sockels zu hinterfüllen und lagenweise zu verdichten.

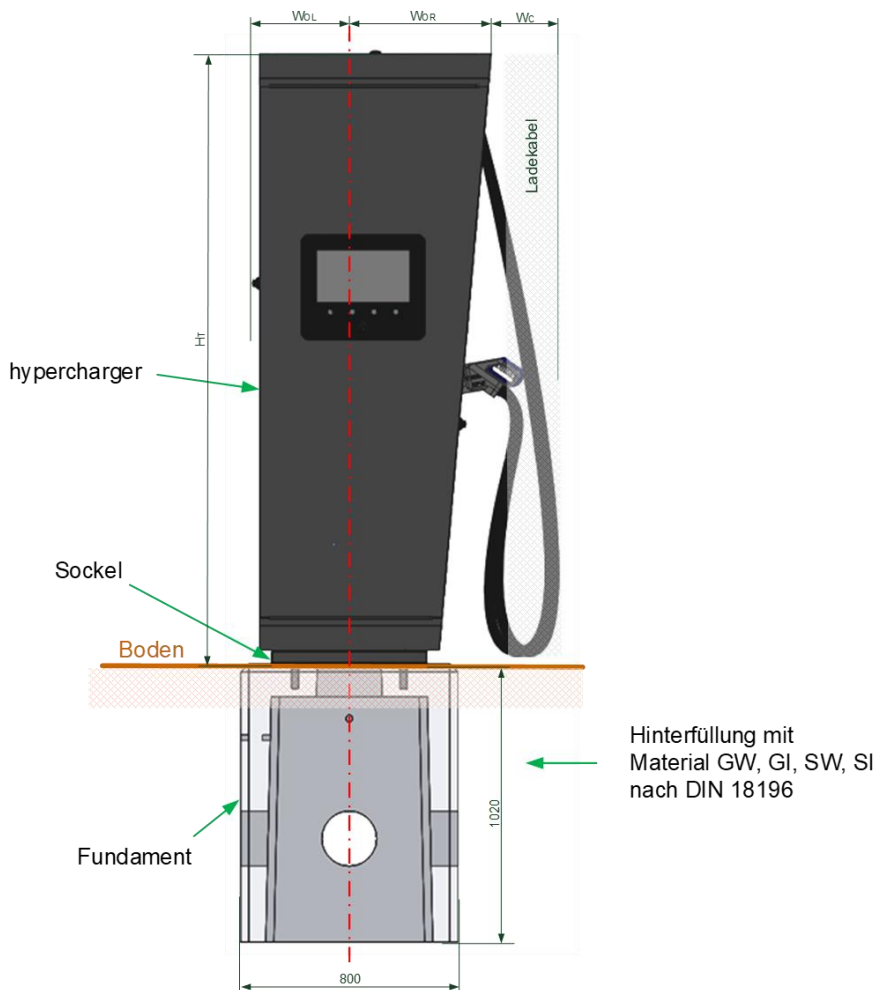


Abbildung 40: HYC400 auf Betonfundament

Kürzel	HYC400
HT	2250 mm (± 3 mm)
Wc ²	300 mm
WOL	357 mm (± 3 mm)
WOR	516 mm (± 3 mm)

Tabelle 18: Maßangaben

² Dieser Bereich kann abhängig von der Kabellänge variieren.

Hinweis



Der Biegeradius der Netzkabel beträgt bedingt durch das Betonfundament 0,73 m. Der Durchmesser der seitlichen Öffnungen beträgt 20 cm.

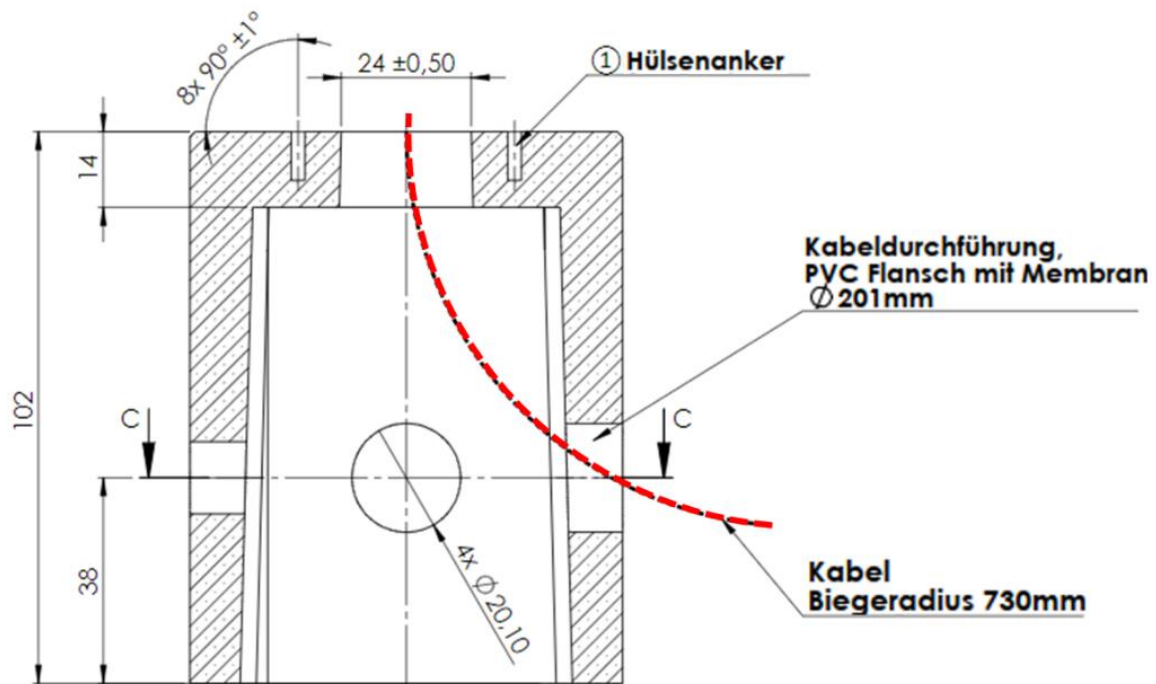


Abbildung 41: Biegeradius Netzkabel

6.4. Befestigung des Sockels auf dem Fundament

Der Sockel wird mit der Ladesäule mitgeliefert (Abbildung 42) und beinhaltet eine Kabeleinführungsplatte mit den Kabelverschraubungen (Abbildung 43).

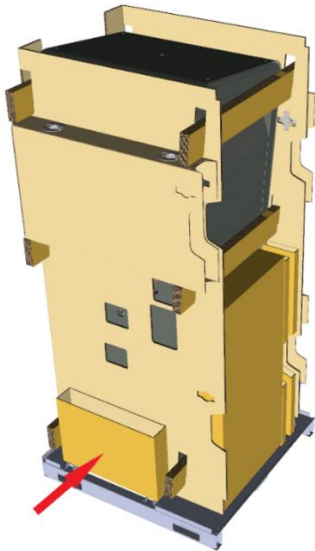


Abbildung 42: Verpackung Sockel inkl. Kabeleinführungsplatte

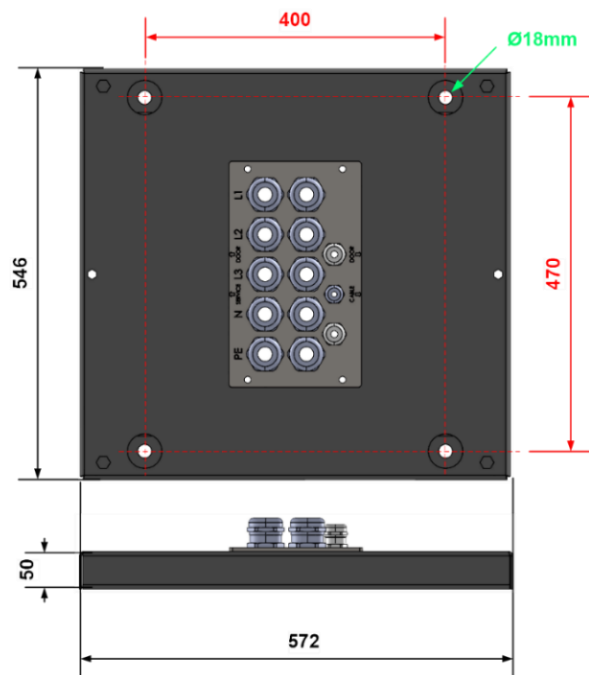
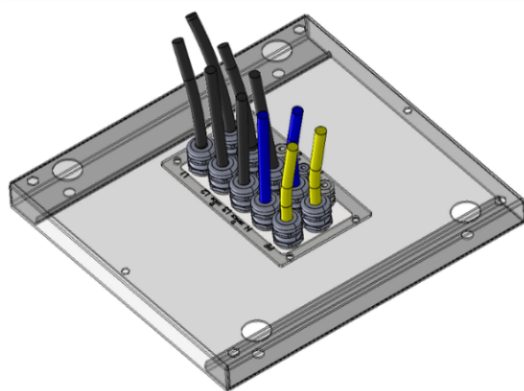


Abbildung 43: Sockel inkl. Kabeleinführungsplatte (in mm)

Hinweis



Die Verwendung der Kabeleinführungsplatte ist zwingend notwendig! Durch die Nichtverwendung kann sich Staub und Schmutz ansammeln, wodurch der hypercharger beschädigt werden kann.

Beim HYC400 sind doppelte Kabelverschraubungen für jede Phase vorgesehen, zudem können auch drei zusätzliche Kabelverschraubungen für Datenkabel, z.B. für das Lastmanagement, verwendet werden:

Kabelverschraubung	Anzahl	Klemmbereich	Verwendung
M40	10	19-28 mm	2 x L1, L2, L3, N, PE
M20	1	7-13 mm	Datenkabel (falls vorhanden)
M25	2	11-17 mm	Datenkabel (falls vorhanden)

Tabelle 19: Verfügbare Kabelverschraubungen am hypercharger Sockel

Hinweis



Die erforderlichen Kabelverschraubungen hängen von der verwendeten Netzzuleitung ab. Eventuelle Abänderungen der Standardvariante sind zum Zeitpunkt der Bestellung der Ladesäule mit sales@hypercharger.it abzustimmen.

Warnung



Bevor Sie mit den nächsten Schritten fortfahren, stellen Sie unbedingt sicher, dass die Netzkabel komplett spannungsfrei sind (siehe Kapitel 1).

Führen Sie die Netzkabel vom Fundament kommend durch die Kabeleinführungsplatte durch. Achten Sie dabei sowohl auf die richtige Position der einzelnen Netzkabel (die Positionen sind in der Kabeleinführungsplatte eingraviert) als auch die korrekte Ausrichtung des Sockels selbst:

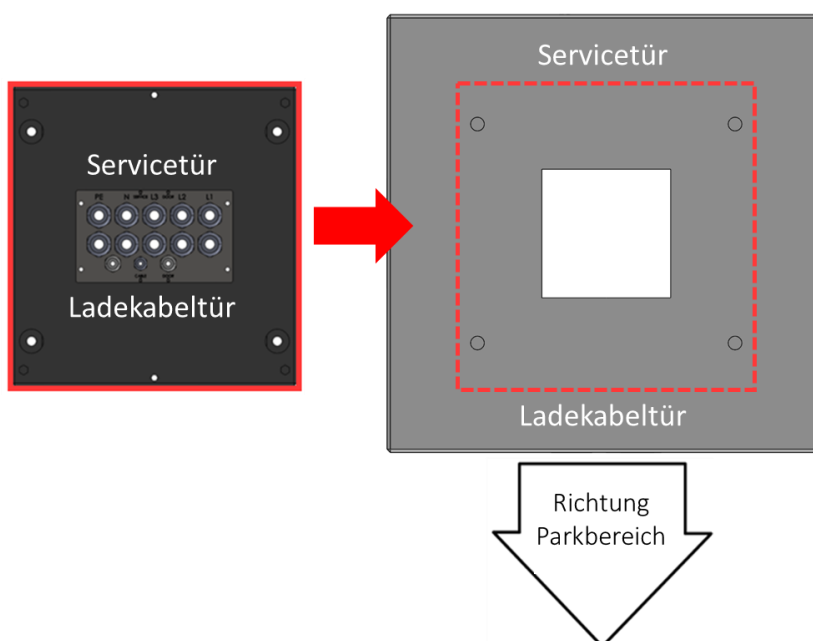


Abbildung 44: Ausrichtung Sockel auf Fundament

Die Außenmaße für den HYC400 (ausgehend von der Mitte des Sockels) sind in der folgenden Abbildung dargestellt und in Tabelle 20 angegeben.

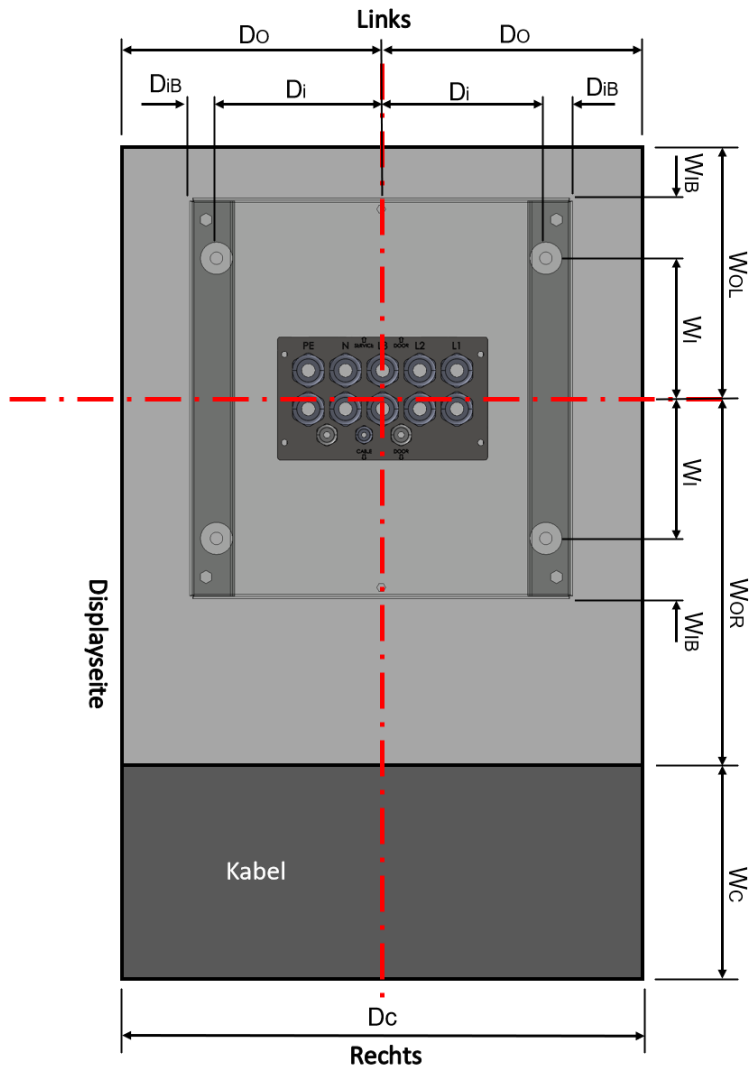


Abbildung 45: Abstände zwischen dem Sockel und den Außenmaßen des HYC400

Kürzel	HYC400
Dc	732 mm
Di	235 mm
DiB	38 mm (± 3 mm)
Do	366 mm (± 3 mm)
Wc	300 mm (dieser Bereich kann abhängig von der Kabellänge variieren)
Wi	200 mm
WiB	86 mm (± 3 mm)
WoL	357 mm (± 3 mm)
Wor	516 mm (± 3 mm)

Tabelle 20: Abstände Sockel und Außenmaße HYC400

Der Sockel kann nun auf dem Betonfundament befestigt werden.

Hinweis



Sofern ein Betonfundament bestellt wurde, werden jeweils 4 Fixierungsschrauben (M16 x 30 mm) und Unterlegscheiben (M16 x 3 mm) mit dem hypercharger mitgeliefert.



Falls das Fundament nicht separat bestellt wurde, sind rostfreie Edelstahlschrauben und -Unterlegscheiben zu verwenden.



Ziehen Sie die Schrauben mit einem Drehmoment von **90 Nm** fest.

6.5. Vorbereitung der Netzkabel

Die Installation der Netzkabel am hypercharger (siehe Kapitel 6.7) ist durch den begrenzten Bauraum erschwert. Aus diesem Grund wird empfohlen, ein sog. **Cable Jig** zu verwenden.

Diese Montagehilfe bildet die Position der einzelnen Schraubverbindungen der AC-Eingangsschaltanlage nach und ermöglicht die Vorbereitung der Netzkabel (Zuschneiden auf die richtige Länge, korrekte Positionierung) noch bevor der hypercharger auf dem Sockel positioniert und befestigt wurde.

Hinweis



Das Cable Jig kann bei sales@hypercharger.it bestellt werden.

Befestigen Sie das Cable Jig am Sockel.

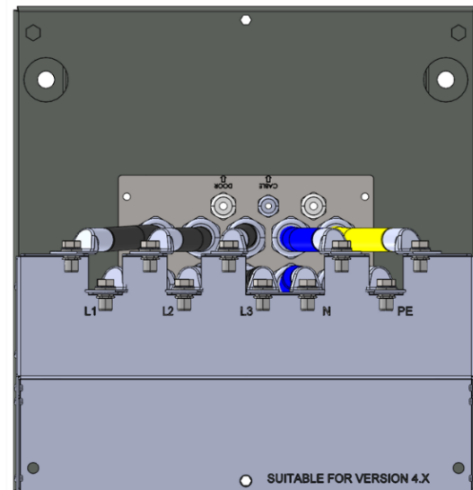
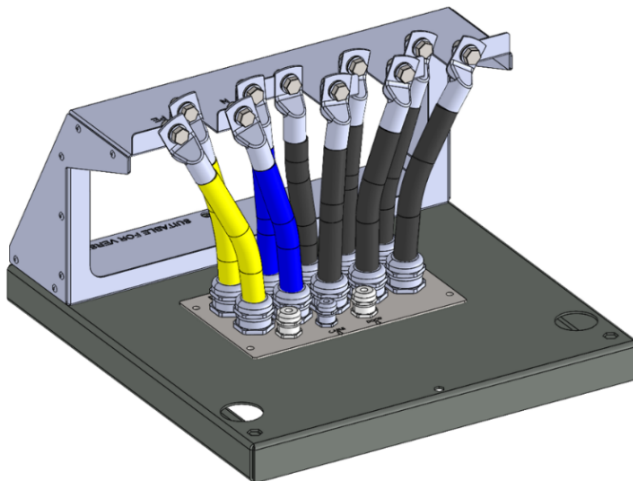


Abbildung 46: Cable Jig zur Vorbereitung der Netzkabel

Kürzen Sie nun sämtliche Netzkabel auf die vorgesehene Länge, versehen Sie sie mit passenden Kabelschuhen und fixieren Sie diese mit einer geeigneten Presszange an den Enden der Netzkabel.

Hinweis



Es müssen Kabelschuhe zwischen M12 und M16 verwendet werden. Es sind vorzugsweise M16 zu verwenden, da hierbei der Toleranz-ausgleich der Position des Kabelschuhes vergrößert ist.

Nachdem die Kabelschuhe mit dem Cable Jig verschraubt sind, können die Kabelverschraubungen dichtgezogen werden, wodurch die Anschlusspunkte in der korrekten Position fixiert werden.

Hinweis



Alle Kabelverschraubungen müssen mit einem geeigneten Werkzeug dichtgezogen werden.
Falls bestimmte Verschraubungen nicht verwendet werden, sind diese ebenfalls dichtzuziehen und mit einem Blindstopfen (im Lieferumfang enthalten) zu versehen (siehe Abbildung 47).



Abbildung 47: Kabelverschraubungen dichtziehen

Bevor Sie mit der Installation fortfahren, entfernen Sie das Cable Jig und bringen Sie einen Schrumpfschlauch auf allen Zuleitungskabeln an.

6.6. Befestigung des hyperchargers auf dem Sockel

Nun kann der hypercharger auf dem Sockel befestigt werden.

Um dies zu bewerkstelligen, ist der hypercharger von der Metallpalette zu lösen. Öffnen Sie hierfür alle Türen des hyperchargers.

Hinweis



Achten Sie auf die richtige Reihenfolge der Türöffnung (siehe Kapitel 4.4).

Falls Kühleinheiten vorhanden sind, wird empfohlen, diese aufgrund des begrenzten Bauraumes zu entfernen, um die spätere Installation der Netzkabel zu erleichtern. Hierfür muss die Kühleinheit abgesteckt und die Fixierungsschrauben gelöst werden.

Warnung



Bevor der hypercharger aus seiner Befestigung gelöst wird, muss er unbedingt gegen Umkippen gesichert werden (z.B. durch Anbringen der Kranhaken an den 4 Ösen an der Oberseite der Ladesäule).

Nun kann die Fixierung des hyperchargers an der Metallpalette entfernt und der hypercharger mit einem Kran angehoben werden.

Falls keine Kranplatte zur Verteilung des Gewichtes zur Verfügung steht, besteht die Gefahr, dass sich das Dach des hyperchargers verbiegt. Um dies zu vermeiden, sollte der Winkel des Hebegurtes maximal bei 55° liegen und der Abstand zwischen Dach und Kranhaken mind. 775 mm betragen (siehe Abbildung 36).

Positionieren Sie anschließend den hypercharger auf dem Sockel und schrauben Sie ihn an den vier Befestigungspunkten fest.



Abbildung 48: Positionierung HYC400 auf Sockel und Befestigung

Hinweis



Für die Fixierung sind jene Schrauben und Unterlegscheiben zu verwenden, mit denen der hypercharger bei der Anlieferung auf der Metallpalette befestigt ist (vier M12 x 30 mm Schrauben und 32 mm Unterlegscheiben). Alternativ können auch 30 oder 40 mm Unterlegscheiben verwendet werden.



Ziehen Sie die Schrauben mit einem Drehmoment von **90 Nm** fest.

6.7. Anschluss der Netzkabel

Nachdem der hypercharger mechanisch installiert wurde, können die Netzleitungen an den Stromschienen der Eingangsschaltanlage angeschlossen werden.

Hinweis



Die Schrauben (M12 x 25 sowie M12 x 70) an den Eingangsschienen sind bereits vorhanden.



Durch den begrenzten Bauraum werden die Netzleitungen versetzt an den Stromschienen der Eingangsschaltanlage angebracht. Für die richtige Positionierung müssen daher die 5 mitgelieferten Messinghülsen an den äußeren Kabelanschlüssen verbaut werden (siehe rote Markierungen Abbildung 49).



In der neuen Version des Cable Jigs sind die Versetzungen der Schraubverbindungen bereits nachgebildet (siehe Abbildung 46). Die Messinghülsen müssen daher bei der Vorbereitung der Netzkabel am Cable Jig nicht angebracht werden. Falls Sie noch ein Cable Jig ohne Versetzungen nutzen, sind die Messinghülsen auch bei der Vorbereitung der Netzkabel am Cable Jig zu verwenden.



Die Messinghülsen haben eine Länge von 45 mm, einen äußeren Durchmesser von 30 mm und einen inneren Bohrdurchmesser von 13 mm.

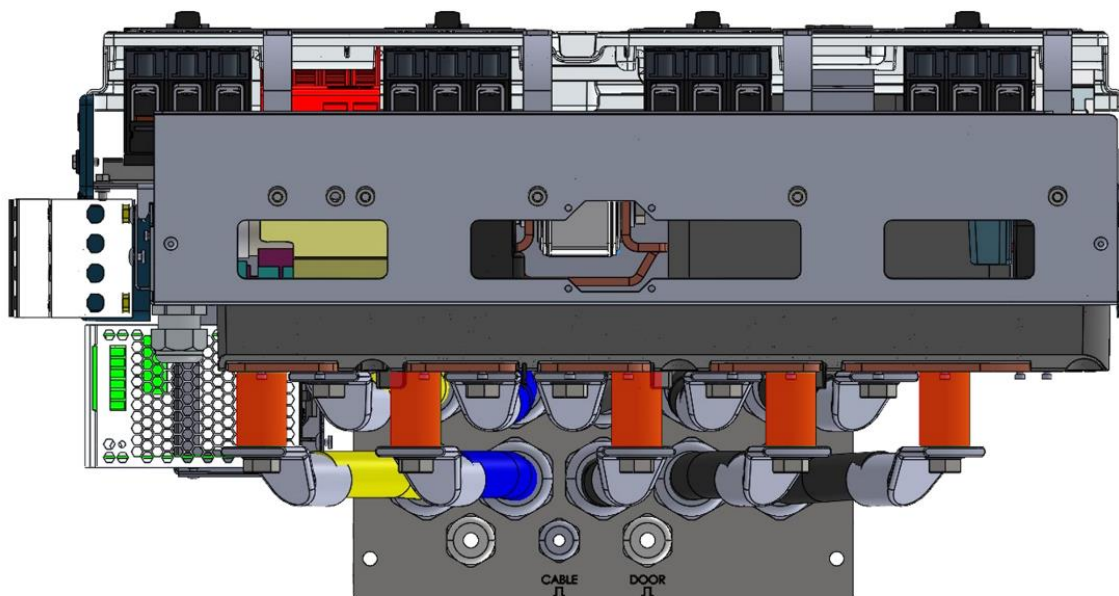


Abbildung 49: Messinghülsen am Cable Jig

Befestigen Sie die Kabelschuhe der Netzkabel direkt an den Stromschienen bzw. an den Messinghülsen jeweils mit einer Standard-Unterlegscheibe M12 (DIN125), einer Kontaktscheibe und einer M12-Schraube (siehe Abbildung 50).

Hinweis



Ziehen Sie die Schrauben mit einem Drehmoment von **35 Nm** fest.

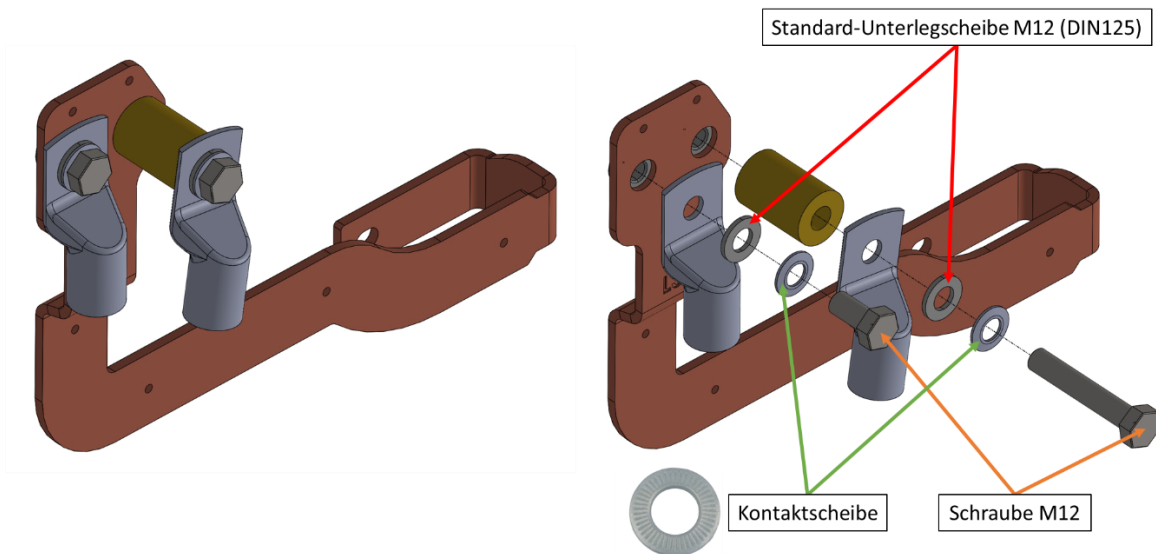


Abbildung 50: Fixierung der Kabelschuhe

Hinweis



Bringen Sie nach Anschluss der Netzkabel unbedingt die entsprechenden Plexiglasabdeckungen an.

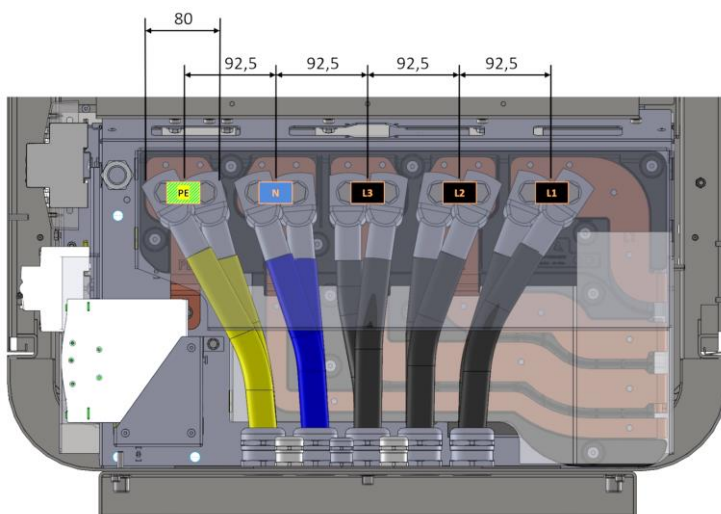


Abbildung 51: Verschraubung der Netzleitungen an den Stromschienen (in mm)

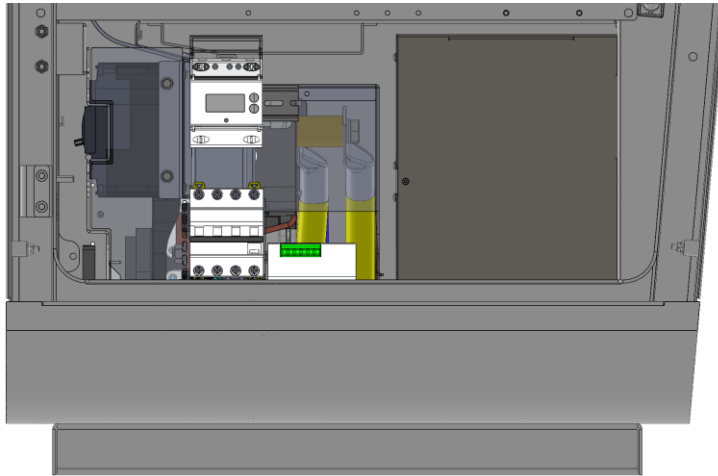


Abbildung 52: Seitenansicht zum Netzkabel-Anschluss

6.8. Abschließende Schritte

Bauen Sie abschließend, falls vorhanden, wieder die Kühleinheit ein. Fixieren Sie sie und verbinden Sie den Stecker sowie die Kühlschläuche.

Schließen Sie alle Türen wieder ordnungsgemäß.

Entpacken Sie die Ladekabel und führen Sie diese in die entsprechenden Kabelhalter ein.

Zudem sollten die Kranösen entfernt und die Verschlusschrauben angebracht werden, die im Lieferumfang enthalten sind.

7. Inbetriebnahme

Für den sicheren Betrieb der Ladestation ist eine korrekte Inbetriebnahme sowie die Kontrolle der Sicherheitseinrichtungen erforderlich.

Achtung



Beachten Sie alle Sicherheitshinweise in Kapitel 1.



Überprüfen Sie vor der Inbetriebnahme, ob die Ladesäule und alle dazugehörigen Anschlüsse ordnungsgemäß laut dem vorliegenden Handbuch installiert wurden.

Warnung



Stellen Sie sicher, dass alle spannungsführende Teile mit dem entsprechenden Berührungsschutz ausgestattet sind, bevor das Gerät eingeschaltet wird.

Hinweis



Die Inbetriebnahme der Ladesäulen darf nur von Personen durchgeführt werden, die gemäß den im Belegenheitsort der Ladesäule geltenden Vorschriften hierzu die Berufsbefähigung erhalten haben und mit den dortigen gesetzlichen Sicherheitsnormen vertraut sind. Darüber hinaus müssen diese Personen einzeln die von alpitronic vorgeschriebenen Schulungen erfolgreich abgeschlossen haben.

Weitere Informationen zu den obligatorischen Schulungen sind auf der Webseite <https://training.hypercharger.it/> abrufbar.



Alle nachstehenden Inbetriebnahmechecks sind verpflichtend durchzuführen. Diese müssen durch das Ausfüllen des **digitalen Inbetriebnahme-Protokolls** auf hyperdoc und dessen Übermittlung (inkl. Fotodokumentation) an alpitronic nachgewiesen werden.

Die nicht ordnungsgemäße Durchführung der Inbetriebnahme sowie das Fehlen eines entsprechenden Inbetriebnahme-Protokolls kann zum Erlöschen der Garantie führen.

Zur hyperdoc Registrierung: <https://account.hypercharger.it/register> (die digitalen Protokolle stehen ausschließlich entsprechend geschulten Technikern (s.o.) zur Verfügung).

Alle nachstehend aufgeführten Punkte gelten als verbindlich und müssen vom Betreiber der hypercharger (bzw. dem von ihm beauftragten Installationsunternehmen) **zum Zeitpunkt der Inbetriebnahme** durchgeführt werden.

Abhängig von den individuellen Einsatzbedingungen des hyperchargers können noch weitere Überprüfungen erforderlich sein. Daher sollte die folgende Liste nicht als vollständig angesehen werden.

Inbetriebnahme-Checks	Beschreibung
Äußere visuelle Inspektion	<ul style="list-style-type: none"> • Zustand Gehäuse • IP Schutzgrad (IP54) • Standfestigkeit • Zugänglichkeit
Überprüfung Ladekabel & Steckvorrichtungen	<ul style="list-style-type: none"> • Überprüfung aller Kabelteile (Kabelmuffe, Kabel, Kabelstecker, Steckergesicht, Pins) auf Abwesenheit von Beschädigungen (z.B. Kabelmantel intakt, keine Quetschungen oder Risse, Pins unbeschädigt, Kabel an Übergabestelle intakt etc.) • Sitzen alle Kabelverschraubungen an der Außenseite fest? • Bei gekühlten Kabeln (falls vorhanden): Überprüfung, dass Entwässerungsöffnungen frei sind
Überprüfung Verschraubungen Eingangskabel	Visuelle Überprüfung, dass Verschraubungen der Eingangskabel dicht sind
Überprüfung Schrauben	<ul style="list-style-type: none"> • Visuelle Stichprobenkontrolle interne Schraubverbindungen • Stichprobenkontrolle Anzugsdrehmomente
Überprüfung Kühleinheit (falls vorhanden), ggf. Austausch Kühlflüssigkeit	<ul style="list-style-type: none"> • Füllstand • Anschluss • Abwesenheit von Lufteinschlüssen & Knicken • Kühlflüssigkeitskonzentration • PH-Wert Kühlflüssigkeit
Überprüfung auf Sauberkeit	Überprüfung der Sauberkeit im Inneren der Ladesäule
Überprüfung Kondensation	Überprüfung auf Abwesenheit von Kondensationsspuren im Inneren der Ladesäule
Überprüfung Filtermatten	Überprüfung auf Intaktheit
Überprüfung der Schutzmaßnahmen	<ul style="list-style-type: none"> • Sichtprüfung der Erdungsanlage • Prüfung Erdungswiderstand • Prüfung Durchgängigkeit der Potentialausgleich-Verbindungen
Überprüfungen an der Zuleitung	<ul style="list-style-type: none"> • Prüfung der Isolationswiderstände an den Stromschienen der Eingangsschaltanlage / Hauptschalter (netzseitig) • Informationen zur vorhandenen Schutzeinrichtung • Überprüfung der Absicherung
Überprüfung Isolationswiderstände DC-Ladeabgänge	Prüfung des Isolationswiderstandes der Pins für jeden vorhandenen DC-Ladeabgang
Überprüfung RCD für AC	<ul style="list-style-type: none"> • Prüfung Auslösezeit & -strom DC • Prüfung Auslösezeit & -strom AC • Prüfung Auslösezeit & -strom, sowie der Schleifenimpedanz ZL1-PE an der Servicesteckdose (XD2)

Berührerschutz	Prüfen, ob sämtliche Schutzabdeckungen nach erfolgter elektrischer Installation korrekt montiert wurden.
Überprüfung Kühleinheit	Überprüfung Lüfter- & Pumpengeräusch
Überprüfung RFID-Lesegerät	Funktionsprüfung des RFID-Lesegerätes
Überprüfung Konnektivität SIM-Karten	<ul style="list-style-type: none">• Prüfung der Verbindung zum alpitronic-Backend• Prüfung der Verbindung zum Kunden-Backend
Überprüfung der Anzeigeelemente	<ul style="list-style-type: none">• Funktionsprüfung Bildschirmanzeige + Taster• Funktionsprüfung Bildschirmanzeige und ggf. Touchscreen des Kreditkartenterminals
Überprüfung LED-Ringe	Funktionsprüfung LED-Ringe an Konnektoren
Beschaffenheitsprüfung / Überprüfung eichrechtsrelevanter Komponenten (falls vorhanden, Details siehe Eichrechtsanhang)	<ul style="list-style-type: none">• Typenschild• Eichrechtsrelevante Verkabelung• Plastikplomben an DC- und/oder AC-Meter• Klebesiegel• Overlay

Tabelle 21: Durchzuführende Überprüfungen bei der Inbetriebnahme

Hinweis



Für die Bedienung des HYC400 (Details zum Ladevorgang, Vorgehen bei Fehlermeldungen) steht eine separate Anleitung auf der Dokumentenplattform hyperdoc zur Verfügung.

8. Diagnose und Parametrierung

Nach erfolgreicher mechanischer und elektrischer Installation des hyperchargers kann die korrekte Funktion des Gerätes mit einem Diagnose- und Parametrierwerkzeug überprüft werden. Das sog. **Webinterface** kann über jeden Browser mit einer Standard-IP-Adresse geladen werden:

Standard IP-Adresse	192.168.1.100
----------------------------	---------------

Tabelle 22: Standard IP-Adresse des hyperchargers

Hinweis



Weitere Informationen zum Webinterface finden Sie im entsprechenden Konfigurationshandbuch, welches auf der Dokumentenplattform hyperdoc zur Verfügung steht.

9. Fehlerbeschreibung und -behebung

Achtung



Beachten Sie alle Sicherheitshinweise im Kapitel 1.

Fehlerbeschreibung	Mögliche Fehlerursache	Fehlerbehebung
Das Display bleibt schwarz	Keine Stromversorgung	Überprüfen Sie, ob alle Leitungsschutzschalter eingeschaltet sind.
Ein SiC Power-Stack kann nicht eingeschaltet werden	Der Trennschalter (-QA1-QA4) des SiC Power-Stacks ist ausgeschaltet	Schalten Sie den entsprechenden Trennschalter ein.
Keine Kommunikation zum Backend	Keine Verbindung über Ethernet oder Mobilfunknetz	Überprüfen Sie die Verbindung des Ethernet-Netzwerks (-XF2) oder/und der Antenne (-TF1). Starten Sie die Ladestation im Diagnosemodus und verwenden Sie das Diagnosetool zur weiteren Fehlerlokalisierung.
Aufladen nicht möglich	Fehler in der Konfiguration der Ladestation	Starten Sie die Ladestation im Diagnosemodus und verwenden Sie das Diagnosetool zur weiteren Fehlerlokalisierung.

Tabelle 23: Fehlerbeschreibung und -behebung

10. Präventive Wartung

Für den sicheren Betrieb der Ladestation ist grundsätzlich eine jährliche Wartung der Ladesäule sowie eine Kontrolle deren Sicherheitseinrichtungen erforderlich. Je nach Installationsort der Ladesäule und den dort herrschenden Umwelteinflüssen (wie z.B. Verschmutzung, Feuchtigkeit o.a.) können für bestimmte Komponenten auch kürzere Wartungsintervalle notwendig sein. Eine regelmäßige Inspektion wird daher empfohlen.

Achtung



Beachten Sie alle Sicherheitshinweise in Kapitel 1.

Hinweis



Die präventive Wartung darf nur von Personen durchgeführt werden, die gemäß den im Belegenheitsort der Ladesäule geltenden Vorschriften hierzu die Berufsbefähigung erhalten haben und mit den dortigen gesetzlichen Sicherheitsnormen vertraut sind. Darüber hinaus müssen diese Personen einzeln die von alpitronic vorgeschriebenen Schulungen erfolgreich abgeschlossen haben.

Weitere Informationen zu den obligatorischen Schulungen sind auf der Webseite <https://training.hypercharger.it/> abrufbar.



Alle nachstehenden präventiven Wartungsarbeiten sind verpflichtend durchzuführen. Diese müssen durch das Ausfüllen des **digitalen Wartungsprotokolls** auf hyperdoc und dessen Übermittlung (inkl. Fotodokumentation) an alpitronic nachgewiesen werden.

Das Fehlen eines entsprechenden Wartungsprotokolls kann zum Erlöschen der Garantie führen.

Zur hyperdoc Registrierung: <https://account.hypercharger.it/register> (die digitalen Protokolle stehen ausschließlich entsprechend geschulten Technikern (s.o.) zur Verfügung).

Abhängig von den individuellen Einsatzbedingungen des hyperchargers können noch weitere Wartungsarbeiten erforderlich sein. Daher sollte die folgende Liste nicht als vollständig angesehen werden.

Wartungsarbeiten	Beschreibung
Äußere visuelle Inspektion	<ul style="list-style-type: none"> • Zustand Gehäuse • IP Schutzgrad (IP54) • Standfestigkeit • Zugänglichkeit • Kreditkartenterminal (falls vorhanden)
Überprüfung Ladekabel & Steckvorrichtungen	<ul style="list-style-type: none"> • Überprüfung aller Kabelteile (Kabelmuffe, Kabel, Kabelstecker, Steckergesicht, Pins) auf Abwesenheit von Beschädigungen (z.B. Kabelmantel intakt, keine Quetschungen oder Risse, Pins unbeschädigt, Kabel an Übergabestelle intakt etc.) • Sitzen alle Kabelverschraubungen an der Außenseite fest? • Bei gekühlten Kabeln (falls vorhanden): Überprüfung, dass Entwässerungsöffnungen frei sind
Überprüfung Verschraubungen Eingangnetz-kabel	Visuelle Überprüfung, dass Verschraubungen der Eingangnetz-kabel dicht sind
Überprüfung Schrauben	<ul style="list-style-type: none"> • Visuelle Stichprobenkontrolle interne Schraubverbindungen • Stichprobenkontrolle Anzugsdrehmomente
Überprüfung Kühleinheit (falls vorhanden), ggf. Austausch Kühlflüssigkeit	<ul style="list-style-type: none"> • Füllstand • Anschluss • Abwesenheit von Lufteinschlüssen & Knicken • Kühlflüssigkeitskonzentration • PH-Wert Kühlflüssigkeit
Überprüfung auf Sauberkeit	Überprüfung der Sauberkeit im Inneren der Ladesäule
Überprüfung Kondensation	Überprüfung auf Abwesenheit von Kondensationsspuren im Inneren der Ladesäule
Überprüfung & ggf. Austausch Filtermatten	Überprüfung auf Intaktheit und Verunreinigung
Überprüfung der Schutzmaßnahmen	<ul style="list-style-type: none"> • Sichtprüfung der Erdungsanlage • Prüfung Erdungswiderstand • Prüfung Durchgängigkeit der Potentialausgleich-Verbindungen
Überprüfungen an der Zuleitung (nur falls es kein Inbetriebnahmeprotokoll gibt)	<ul style="list-style-type: none"> • Prüfung der Isolationswiderstände an den Stromschiene der Eingangsschaltanlage / Hauptschalter (netzseitig) • Informationen zur vorhandenen Schutzeinrichtung • Überprüfung Kurzschlussstrom
Überprüfung Isolationswiderstände DC-Ladeabgänge	Prüfung des Isolationswiderstandes der Pins für jeden vorhandenen DC-Ladeabgang
Überprüfung RCD für AC	<ul style="list-style-type: none"> • Prüfung Auslösezeit & -strom DC • Prüfung Auslösezeit & -strom AC • Prüfung Auslösezeit & -strom, sowie der Schleifenimpedanz ZL1-PE an der Servicesteckdose (XD2)
Überprüfung Überspannungsschutz	Überprüfung der optischen Defektanzeige des Überspannungsschutzes
Überprüfung Fehlerstrom-Schutzeinrichtungen	Funktionsprüfung der Leitungsschutzschalter mit Fehlerstromüberwachung
Berührschutz	Prüfen, ob sämtliche Schutzabdeckungen korrekt montiert wurden.

Überprüfung Hauptschalter	Funktionsprüfung des Hauptschalters QB1
Überprüfung Kühleinheit	Überprüfung Lüfter- & Pumpengeräusch
Überprüfung RFID-Lesegerät	Funktionsprüfung des RFID-Lesegerätes
Überprüfung Konnektivität SIM-Karten	<ul style="list-style-type: none"> • Prüfung der Verbindung zum alpitronic-Backend • Prüfung der Verbindung zum Kunden-Backend
Überprüfung der Anzeigeelemente	<ul style="list-style-type: none"> • Funktionsprüfung Bildschirmanzeige + Taster • Funktionsprüfung Bildschirmanzeige und ggf. Touchscreen des Kreditkartenterminals
Überprüfung LED-Ringe	Funktionsprüfung LED-Ringe an Konnektoren
Beschaffenheitsprüfung / Überprüfung eichrechtsrelevanter Komponenten (falls vorhanden, Details siehe Eichrechtsanhang)	<ul style="list-style-type: none"> • Typenschild • Eichrechtsrelevante Verkabelung • Plastikplomben an DC- und/oder AC-Meter • Klebesiegel • Overlay • Nacheichung eichrechtskonforme Messgeräte • Falls erforderlich, funktionale Prüfungen einschließlich Genauigkeitsprüfungen

Tabelle 24: Jährlich durchzuführende Wartungsarbeiten

11. Reparatur und Service

Die modulare Bauweise des hyperchargers ermöglicht eine einfache Reparatur defekter Komponenten.

Warnung



Beachten Sie alle Sicherheitshinweise in Kapitel 1.

Hinweis



Beachten Sie, dass Reparaturen am hypercharger **ausschließlich** durch Personen erfolgen, die gemäß den im Belegenheitsort der Ladesäule geltenden Vorschriften hierzu die Berufsbefähigung erhalten haben und mit den dortigen gesetzlichen Sicherheitsnormen vertraut sind. Ferner müssen diese Personen einzeln die von alpitronic vorgeschriebenen Schulungen erfolgreich abgeschlossen haben.

Alle erforderlichen rechtlichen und sicherheitstechnischen Maßnahmen müssen dabei beachtet werden!



Halten Sie unbedingt Rücksprache mit dem hypercharger Support, bevor Reparaturen vorgenommen werden.
support@hypercharger.it oder +39 0471 1961 333



Jede Reparatur und jeder Komponententausch muss inklusive Seriennummern der Einzelteile an support@hypercharger.it mitgeteilt werden.



Für Ersatzteilbestellungen wenden Sie sich an
aftersales@hypercharger.it.

Der hypercharger support ist rund um die Uhr (24/7) telefonisch unter +39 0471 1961 333 oder per Mail (support@hypercharger.it) erreichbar.

12. Entsorgung

Elektrische und elektronische Geräte enthalten Materialien, Komponenten und Substanzen, die gefährlich sein können und eine Gefahr für die menschliche Gesundheit und die Umwelt darstellen. Daher darf der hypercharger und dessen Komponenten nicht zusammen mit dem Hausmüll entsorgt werden, sondern muss getrennt gesammelt werden.

Der hypercharger unterliegt der WEEE-Richtlinie 2012/19/EU (Waste of Electrical and Electronic Equipment), welche von den EU-Ländern verschieden umgesetzt wird. Je nach Land müssen sich Händler und/oder Hersteller registrieren und die exportierten Mengen von Elektro- und Elektronikgeräten melden und ggf. eine Gebühr entrichten.

Die Verpackung aus Holz / Karton und Kunststoff, sowie die in der Platine CTRL_COM enthaltene 3V Knopfbatterie (BR1225) sind separat zu entsorgen.

Bitte wenden Sie sich an Ihre Kommunalbehörde für geeignete Sammelstellen.

Hinweis



Für weitere Informationen wenden Sie sich bitte an den hypercharger support oder informieren Sie sich direkt bei einer dedizierten WEEE-Beratungsstelle.

13. Technische Daten

13.1. Allgemeine technische Daten

Parameter	Nominalwert
Schutzart	IP54
Montageort	Innen- und Außenbereich
Luftfeuchtigkeitstransport oder Lagerbereich	0 - 95 % rel. (nicht kondensierend)
Luftfeuchtigkeitsbereich für den Betrieb	0 - 95 % rel.
Lagertemperaturbereich	-40 °C bis +55 °C
Betriebstemperaturbereich	-30 °C bis +55 °C (+40 bis +55 °C mit Derating)
Korrosionsschutzklasse	C3
Mechanische Stoßfestigkeit (IEC62262)	IK10
Befestigungsart	Bodenmontage (Sockel)
Zugänglichkeit	Ohne Einschränkungen
Aufstellhöhe	Bis maximal 4.000 m.ü.N.N.
Schutzklasse	Klasse I (Schutzerdung)
Unterstützte Lademodi	Mode 4 mit optionalem 22 kW AC-Laden (Mode 3)
Max. Luftdurchsatz	2400 m ³ /h

Tabelle 25: Allgemeine technische Daten

Hinweis



Das volle Leistungspotenzial ist nicht bei jeder Temperatur und Höhenlage gewährleistet.

13.2. Mechanische Daten

Type	Breite [mm]	Höhe [mm]	Tiefe [mm]	Gewicht [kg]
HYC400	732	2250	854	Siehe Tabelle 17

Tabelle 26: Mechanische Daten

13.3. Elektrische Anschlussdaten

Hinweis



Die hypercharger sind für den direkten Anschluss an das Versorgungsnetz vorgesehen.

Parameter	Nominalwert
Betriebsspannung U_{NENN}	400Vac +N +PE (+10 % / -15 %)
Netztypen	TT, TN-S, TN-C, TN-CS
Frequenz	50/60 Hz (± 5 %)
Maximaler Nennstrom I_{NENN}	630 A
Beitrag zum Kurzschlussstrom	Max. I_{NENN}
Typischer Wirkungsgrad*	> 97 %
Maximal vorzusehende Vorsicherung (obligatorisch)	800 A gG (gL)
Maximaler Anschlussquerschnitt	240 mm ²
Zulässiger Außendurchmesser Zuleitung	19-28 mm
Zulässiger Bemessungs-Kurzzeitstrom I_{cw}	50 kA @I-duration 20ms
Verhältnis max. Bemessungs-Kurzschlussstrom I_{pk} zu I_{cw}	$I_{pk}/I_{cw} \leq 1,8$
Überspannungskategorie	OVC III
Integrierter Überspannungsschutz (SPD)	Typ 1+2
Querschnitt der Anschlussklemmen	M12 Gewinde

Tabelle 27: Elektrische Anschlussdaten

* Für weitere Details wenden Sie sich bitte an unsere Sales-Abteilung.

13.4. Funkverbindungen

Das Funkmodem des HYC400 unterstützt folgende Frequenzbänder:

Frequenzband	Sendepiegel (maximale Nennleistung)
WCDMA B1, B8 (UMTS900, UMTS2100)	24 dBm
LTE FDD B1, B3, B7, B8, B20, B28	23 dBm
GSM 900	33 dBm
GSM 1800	30 dBm

Tabelle 28: Frequenzbänder und Sendepiegel

Typischer Standby-Stromverbrauch

Type	Leistungsstufe	Leistung [W]
HYC400	Energiesparmodus	66 W
	Standby-Modus	270 W

Tabelle 29: Verlustleistung im Leerlauf bei 400 V AC

14. Konformitätserklärung



**Niederspannungs-
Schaltgerätekombinationen nach IEC
EN 61439-7**

CE KONFORMITÄTSEKPLÄRUNG
DICHIARAZIONE DI CONFORMITÀ CE
CE DECLARATION OF CONFORMITY

**Quadri elettrici per bassa tensione
secondo IEC EN 61439-7**



**Low voltage switchgears and
controlgear assemblies in compliance
with the Standard IEC EN 61439-7**

Hersteller:
Costruttore:
Manufacturer:

alpitronic GmbH – srl
Via di Mezzo ai Piani 33
I-39100 Bolzano

Tel. +39 0471 1961 000
Fax: +39 0471 1961 451
info@alpitronic.it

Schaltgerätekombination / Ladestation:
Quadro elettrico / colonnina:
Switchgear assembly / charging station:
Anlage:
Impianto:
Plant:

Ladestation für DC-Laden
Colonnina DC Charger
EV Charging Station

Typ-Nr.:
N° tipo:
Type no.:

HYC_400

Jahr der Anbringung der Kennzeichnung:
Anno di apposizione della marcatura CE:
Year of affixing CE marking:

2023

Die Firma **alpitronic GmbH** mit Sitz in I-39100 Bozen, Hersteller der oben beschriebenen Schaltgerätekombination (Ladesäule) erklärt aus eigener Verantwortung, dass die Schaltgerätekombination Konformität mit den Bestimmungen der folgenden gemeinschaftlichen Richtlinien aufweist, wie auch mit der entsprechenden nationalen Gesetzgebung

La ditta **alpitronic srl** con sede a I-39100 Bolzano, costruttrice del quadro elettrico (colonnina) sopra descritto, dichiara sotto la propria responsabilità che il quadro elettrico risulta conforme con quanto previsto dalle seguenti direttive comunitarie, nonché alla relativa legislazione nazionale di recepimento

The company **alpitronic srl** located in I-39100 Bolzano, manufacturer of the above mentioned switchgear assembly (charging station), declares under its own responsibility that the switchgear assembly conforms to what is foreseen by the following European Community directives, as well as to the relative national implementation legislation

Bezug

Die Richtlinie 2014/35/EU
Niederspannungs-Richtlinie

Die Richtlinie 2014/30/EU
EMV-Richtlinie

Die Funkanlagenrichtlinie RED 2014/53/EU

und dass die folgende harmonisierte Norm angewendet wurde

Norm Code

IEC EN 61439-1: 2021
Niederspannungs-Schaltgerätekombinationen (NS-SK)
Teil 1: Allgemeine Festlegungen

IEC TS 61439-7: 2021
Niederspannungs-Schaltgerätekombinationen Teil 7: Schaltgerätekombinationen für bestimmte Anwendung wie Marinas, Campingplätze, Marktplätze, Ladestationen für Elektrofahrzeuge

Riferimento

La direttiva 2014/35/EU
Direttiva bassa tensione

La direttiva 2014/30/EU
Direttiva EMC

Radio Equipment Directive RED 2014/53/EU

e che è stata applicata la seguente norma armonizzata

Codice norma

IEC EN 61439-1: 2021
Apparecchiature assiemate di protezione e manovra per bassa tensione (quadri BT)
Parte 1: Regole Generali

IEC TS 61439-7: 2021
Apparecchiature assiemate di protezione e manovra per bassa tensione
Parte 7: Applicazioni speciali per porti di marina, campeggi, piazze di mercato, colonnine per ricarica di veicoli stradali elettrici

Reference

Directive 2014/35/EU
Low Voltage Directive

Directive 2014/30/EU
EMC-Directive

Radio Equipment Directive RED 2014/53/EU

and that the following harmonized Standard has been applied

Standard code

IEC EN 61439-1: 2021
Low voltage switchgear and control gear assemblies
Part 1: General Rules

IEC TS 61439-7: 2021
Low voltage switchgear and control gear assemblies
Part 7: Assemblies for specific applications such as marinas, camping sites, market squares, electrical vehicles charging station

Datum:
Data: 05.06.2023
Date:

Unterschrift:
Firma:
Signature:

Managing Director



**Niederspannungs-
Schaltgerätekombinationen nach IEC
EN 61439-7**

**CE KONFORMITÄTSERKLÄRUNG
DICHIARAZIONE DI CONFORMITÀ CE
CE DECLARATION OF CONFORMITY**



**Low voltage switchgears and
controlgear assemblies in compliance
with the Standard IEC EN 61439-7**

IEC EN 61851-1: 2021

Elektrische Ausrüstung von Elektrofahrzeugen –
Konduktive Ladesysteme für Elektrofahrzeuge
Teil 1: Allgemeine Anforderungen

IEC EN 61851-1: 2021

Equipaggiamento elettrico per veicoli elettrici –
Sistemi conduttivi di ricarica
Parte 1: Requisiti Generali

IEC EN 61851-1: 2021

Electric vehicle conducting charging system
Part 1: General requirements

IEC EN 61851-21-2: 2018

Konduktive Ladesysteme für Elektrofahrzeuge
Teil 21-2: EMV-Anforderungen an externe
Ladesysteme für Elektrofahrzeuge

IEC EN 61851-21-2: 2018

Sistemi conduttivi di ricarica per veicoli elettrici
Parte 21-2: Requisiti EMV per sistemi esterni di
ricarica per veicoli elettrici

IEC EN 61851-21-2: 2018

Electric vehicle conductive charging system
Part 21-2: EMC requirements for OFF board
electric vehicle charging systems

IEC EN 61851-23: 2016

Konduktive Ladesysteme für Elektrofahrzeuge
Teil 23: Gleichstromladestationen für
Elektrofahrzeuge

IEC EN 61851-23: 2016

Sistemi conduttivi di ricarica per veicoli elettrici
Parte 23: Sistemi di ricarica in DC per veicoli
elettrici

IEC EN 61851-23: 2016

Electric vehicle conductive charging system
Part 23: DC electric vehicle charging station

IEC EN 61851-24: 2014

Konduktive Ladesysteme für Elektrofahrzeuge
Teil 24: Digitale Kommunikation zwischen einer
Gleichstromladestation für Elektrofahrzeuge
und dem Elektrofahrzeug zur Steuerung des
Gleichstromladevorgangs

IEC EN 61851-24: 2014

Sistemi conduttivi di ricarica per veicoli stradali
elettrici
Parte 24: Comunicazione digitale tra la
colonnina d.c. charge e il veicolo elettrico per il
controllo della carica in d.c.

IEC EN 61851-24: 2014

Electric vehicle conductive charging system
Part 24: Digital communication between a d.c.
EV charging station and an electric vehicle for
control of d.c. charging

IEC 61000-6-4 (2007) +A1 (2011)

IEC 61000-6-2 (2005)

IEC 61000-4-2 (2008)

IEC 61000-4-3 (2006) +A1 (2007) +A2 (2010)

IEC 61000-4-6 (2013)

IEC 61000-4-4 (2012)

IEC 61000-4-5 (2014)

IEC 61000-4-8 (2009)

IEC 61000-6-4 (2007) +A1 (2011)

IEC 61000-6-2 (2005)

IEC 61000-4-2 (2008)

IEC 61000-4-3 (2006) +A1 (2007) +A2 (2010)

IEC 61000-4-6 (2013)

IEC 61000-4-4 (2012)

IEC 61000-4-5 (2014)

IEC 61000-4-8 (2009)

IEC 61000-6-4 (2007) +A1 (2011)

IEC 61000-6-2 (2005)

IEC 61000-4-2 (2008)

IEC 61000-4-3 (2006) +A1 (2007) +A2 (2010)

IEC 61000-4-6 (2013)

IEC 61000-4-4 (2012)

IEC 61000-4-5 (2014)

IEC 61000-4-8 (2009)

IEC 60364-4-41: 2005+AMD

Errichten von Niederspannungsanlagen – Teil
4-41: Schutzmaßnahmen; Schutz gegen
elektrischen Schlag

IEC 60364-4-41: 2005+AMD

Installazioni elettriche a bassa tensione – Parte
4-41: Protezione per la sicurezza - Protezione
contro le scosse elettriche

IEC 60364-4-41: 2005+AMD

Low voltage electrical installations – Part 4-41:
Protection for safety - Protection against
electric shock

IEC 60364-4-43: 2021

Errichten von Niederspannungsanlagen – Teil
4-43: Schutzmaßnahmen - Schutz bei
Überstrom

IEC 60364-4-43: 2021

Installazioni elettriche a bassa tensione – Parte
4-43: Protezione per la sicurezza - Protezione
contro le sovracorrenti

IEC 60364-4-43: 2021

Low-voltage electrical installations – Part 4-43:
Protection for safety - Protection against
overcurrent

HD 60364-7-722: 2016

Errichtung von Niederspannungsanlagen – Teil
7-722: Anforderungen für Betriebsstätten,
Räume und Anlagen besonderer Art –
Stromversorgung für Elektrofahrzeuge

HD 60364-7-722: 2016

Installazioni elettriche a bassa tensione – Parte
7-722: Requisiti per installazioni o ubicazioni
speciali - Forniture per veicoli elettrici

HD 60364-7-722: 2016

Low-voltage electrical installations – Part 7-
722: Requirements for special installations or
locations – Supplies for electric vehicles

EN 301 489-1 V2.2.3

Elektromagnetische Verträglichkeit für
Funkanlagen und -dienste - Teil 1:
Gemeinsame technische Anforderungen

EN 301 489-1 V2.2.3

Compatibilità elettromagnetica e questioni
relative allo spettro delle radiofrequenze (ERM)
– Parte 1: Requisiti tecnici comuni

EN 301 489-1 V2.2.3

Electro Magnetic Compatibility (EMC) standard
for radio equipment and services - Part 1:
Common technical requirement

EN 301 489-3 V2.1.1

Elektromagnetische Verträglichkeit für
Funkanlagen und -dienste - Teil 3:
Spezifische Bedingungen für Funkgeräte
geringer Reichweite (SRD)

EN 301 489-3 V2.1.1

Compatibilità elettromagnetica e questioni
relative allo spettro delle radiofrequenze (ERM)
– Parte 3: Condizioni specifiche per dispositivi a
breve portata (SRD)

EN 301 489-3 V2.1.1

Electro Magnetic Compatibility (EMC)
standard for radio equipment and services;
Part 3: Specific conditions for Short-Range
Devices (SRD)

Datum:

Data: 05.06.2023

Date:

Unterschrift:

Firma:

Signature:

Managing Director



**Niederspannungs-
Schaltgerätekombinationen nach IEC
EN 61439-7**

**CE KONFORMITÄTSERKLÄRUNG
DICHIARAZIONE DI CONFORMITÀ CE
CE DECLARATION OF CONFORMITY**

**Quadri elettrici per bassa tensione
secondo IEC EN 61439-7**



**Low voltage switchgears and
controlgear assemblies in compliance
with the Standard IEC EN 61439-7**

EN 301 489-52 V1.1.0

Elektromagnetische Verträglichkeit für Funkeinrichtungen und -dienste - Teil 52: Spezifische Bedingungen für mobile und tragbare zellulare Funkeinrichtungen (UE)

EN 301 489-52 V1.1.0

Compatibilità elettromagnetica e questioni relative allo spettro delle radiofrequenze (ERM) – Parte 52: Condizioni specifiche per apparecchiature radio mobili cellulari e portatili (UE)

EN 301 489-52 V1.1.0

Electromagnetic Compatibility (EMC) standard for radio equipment and services; Part 52: Specific conditions for Cellular Communication Mobile and portable (UE)

EN 300 330 V2.1.1

Funkanlagen mit geringer Reichweite (SRD) - Funkgeräte im Frequenzbereich 9 kHz bis 25 MHz und induktive Schleifensysteme im Frequenzbereich 9 kHz bis 30 MHz

EN 300 330 V2.1.1

Dispositivi a breve portata (SRD); Apparecchiature radio da utilizzare nella gamma di frequenze da 9 kHz a 25 MHz e sistemi con spire induttive nella gamma di frequenza da 9 kHz a 30 MHz

EN 300 330 V2.1.1

Short Range Devices (SRD) - Radio equipment in the frequency range 9 kHz to 25 MHz and inductive loop systems in the frequency range 9 kHz to 30 MHz

EN 62311: 2020

Bewertung von elektrischen und elektronischen Einrichtungen in Bezug auf Begrenzungen der Exposition von Personen in elektromagnetischen Feldern (0 Hz bis 300 GHz)

EN 62311: 2020

Valutazione degli apparecchi elettronici ed elettrici in relazione ai limiti di base per l'esposizione umana ai campi elettromagnetici (0 Hz - 300 GHz) IEC 62311:2007 (Modificata)

EN 62311: 2020

Assessment of electronic and electrical equipment related to human exposure restrictions for electromagnetic fields (0 Hz – 300 GHz)

EN 50364: 2010

Produktnorm für die Exposition von Personen gegenüber elektromagnetischen Feldern von Geräten, die im Frequenzbereich von 0 Hz bis 300 GHz betrieben und in der elektronischen Artikelüberwachung (EAS), Hochfrequenz-Identifizierung (RFID) und ähnlichen Anwendungen verwendet werden

EN 50364: 2010

Limitazione dell'esposizione umana ai campi elettromagnetici prodotti da dispositivi operanti nella gamma di frequenza 0 Hz - 300 GHz, utilizzati nei sistemi elettronici anticaccheggio (EAS), nei sistemi di identificazione a radio frequenza (RFID) e in applicazioni similari

EN 50364: 2010

Product standard for human exposure to electromagnetic fields from devices operating in the frequency range 0 Hz to 300 GHz, used in Electronic Article Surveillance (EAS), Radio Frequency Identification (RFID) and similar applications

Der Hersteller erklärt unter der eigenen Verantwortung, dass die oben beschriebene Schaltgerätekombination (Ladesäule) fachgerecht und entsprechend aller Spezifikationen, die in der Norm IEC EN 61439 und IEC EN 61851 vorgesehen sind, realisiert worden ist.

La ditta costruttrice dichiara sotto la propria responsabilità, che il quadro elettrico (colonnina) sopra descritto è stato realizzato a regola d'arte e conformemente a tutte le specifiche previste dalla Norma IEC EN 61439 e IEC EN 61851.

The manufacturer declares under its own responsibility, that the above-mentioned switchgear assembly (charging system) has been constructed according to the state of the art and in compliance with all the specifications provided by the Standard IEC 61439 and IEC EN 61851.

Er erklärt außerdem, CE-zertifizierte Komponenten verwendet zu haben, die Auswahlkriterien und die Montageanleitungen beachtet zu haben, die in den entsprechenden Katalogen und Datenblättern angegeben sind, und während der Montage oder durch Umbau die Leistungen des verwendeten Materials, die in den schon genannten Katalogen erklärt werden, auf keinerlei Weise gefährdet zu haben.

Dichiara inoltre di avere utilizzato componenti certificati CE, di avere rispettato i criteri di scelta e le istruzioni di montaggio indicate sui relativi cataloghi e fogli d'istruzione e di non avere compromesso in alcun modo, durante il montaggio o attraverso modifiche, le prestazioni del materiale utilizzato dichiarate sui già citati cataloghi.

Also declares that CE certificated components have been used, and the assembly instructions reported in the relevant catalogues and on the instruction sheets has been followed, and that the performances of the material used declared in the above-mentioned catalogues have in no way been jeopardized during assembling or by any modification.

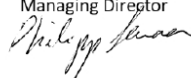
Diese Leistungen und die ausgeführten Nachweise gestatten es daher, die Konformität der genannten Schaltgerätekombination mit den folgenden Anforderungen der Norm zu erklären:

Tali prestazioni e le verifiche effettuate consentono quindi di dichiarare la conformità del quadro in questione alle seguenti richieste della norma:

These performances and the verifications carried out therefore allow us to declare conformity of the switchgear assembly under consideration of the following requirements of the Standard.

Datum:
Data: 05.06.2023
Date:

Unterschrift:
Firma:
Signature:

Managing Director




**Niederspannungs-
Schaltgerätekombinationen nach IEC
EN 61439-7**

Bauanforderungen:

- Festigkeit von Werkstoffen und Teilen der Schaltgerätekombination
- Schutzart
- Luft- und Kriechstrecken
- Schutz gegen elektrischen Schlag
- Einbau von Schaltgeräten und Bauteilen
- Innere Stromkreise und Verbindungen
- Anschlüsse für von außen eingeführte Leiter

Leistungsanforderungen:

- Isolationseigenschaften
- Erwärmung
- Kurzschlussfestigkeit
- Elektromagnetische Verträglichkeit (EMV)
- Mechanische Funktion

Wir erklären schließlich unter unserer Verantwortung, alle Stücknachweise, die von der Norm vorgesehen sind, mit positivem Ausgang ausgeführt zu haben, und zwar:

Bauanforderungen:

- Schutzgrad der Umhüllung
- Luft- und Kriechstrecken
- Schutz gegen elektrischen Schlag und die Durchgängigkeit von Schutzleiterkreisen, Einbau von Schaltgeräten und Komponenten
- Innere Stromkreise und Verbindungen
- Anschlüsse für von außen eingeführte Leiter
- Mechanische Funktion

Leistungsanforderungen:

- Isolationseigenschaften
- Verdrahtung, Leistungen bei Betriebsbedingungen und Funktionalität

Diese CE-Erklärung wurde mit Unterstützung des TÜV SÜD Product Service GmbH Zertifizierstellen (**Notified Body 0123**) erstellt.
La presente dichiarazione CE è stata redatta con il support del TÜV SÜD Product Service GmbH Zertifizierstellen (**Notified Body 0123**).
This CE declaration was drawn up with the support of TÜV SÜD Product Service GmbH Zertifizierstellen (**Notified Body 0123**).

CE KONFORMITÄTSERKLÄRUNG
DICHIARAZIONE DI CONFORMITÀ CE
CE DECLARATION OF CONFORMITY

**Quadri elettrici per bassa tensione
secondo IEC EN 61439-7**

Richieste di Costruzione:

- Robustezza dei materiali e delle parti del quadro
- Grado di protezione degli involucri
- Distanze d'isolamento in aria e superficiali
- Protezione contro la scossa elettrica ed integrità dei circuiti di protezione
- Installazione degli apparecchi di manovra e dei componenti
- Circuiti elettrici interni e collegamenti
- Terminali per conduttori esterni

Richieste di prestazioni:

- Proprietà dielettriche
- Sovratemperatura
- Capacità di tenuta al cortocircuito
- Compatibilità Elettromagnetica (EMC)
- Funzionamento meccanico

Dichiariamo infine, sotto la nostra responsabilità, di aver effettuato con risultato positivo tutte le prove individuali previste dalla norma e precisamente:

Specifiche di costruzione:

- Grado di protezione degli involucri
- Distanze di isolamento in aria e superficiali
- Protezione contro la scossa elettrica ed integrità dei circuiti di protezione
- Installazione dei componenti
- Circuiti elettrici interni e collegamenti
- Terminali per conduttore esterni
- Funzionamento meccanico

Specifiche di prestazione:

- Proprietà dielettriche
- Cablaggio, prestazione di condizioni operative e funzionalità



**Low voltage switchgears and
controlgear assemblies in compliance
with the Standard IEC EN 61439-7**

Constructional requirements:

- Strength of materials and parts of the assembly
- Degree of protection
- Clearances and creepage distances
- Protection against electric shock
- Incorporation of switching devices and components
- Internal electrical circuits and connections
- Terminals for external conductions

Performance requirements:

- Dielectric properties
- Temperature-rise limits
- Short-circuit withstand strength
- Electromagnetic compatibility (EMC)
- Mechanical operation

Finally, declares, under its own responsibility that all the routine verifications prescribed by the Standard have been carried out successfully and precisely:

Design specifications:

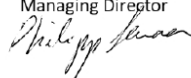
- Degree of protection of the enclosure
- Clearances and creepage distances
- Protection against electric shock an integrity of protective circuits
- Incorporation of switching devices components
- Internal electrical circuits and connections
- Terminals for external conductors
- Mechanical operation

Performance specifications:

- Dielectric properties
- Wiring, operational performance and function

Datum:
Data: 05.06.2023
Date:

Unterschrift:
Firma:
Signature:

Managing Director


Abbildungsverzeichnis

Abbildung 1: Ausstattung DC-Power	17
Abbildung 2: Ausstattung Ladeschnittstellen	18
Abbildung 3: Reihenfolge der Ladepunkte	19
Abbildung 4: DC-Leistungscharakteristik in unterschiedlichen Konfigurationen	21
Abbildung 5: Kabelradien für Ladekabel 3,5 m (links) und 5 m (rechts)	22
Abbildung 6: Standard-Ladehöhe von 0,8 m	22
Abbildung 7: Kabelmanagement	23
Abbildung 8: Reichweite Kabelmanagement	24
Abbildung 9: Außenansicht HYC400	26
Abbildung 10: Außenabmessungen HYC400 (in mm)	27
Abbildung 11: Beispiel für ein Typenschild HYC400	28
Abbildung 12: Verwendeter Halbzylinder (Angaben in mm)	28
Abbildung 13: Reihenfolge zum Öffnen der hypercharger Türen	29
Abbildung 14: Verriegelungsmechanismus für die Displaytür	30
Abbildung 15: Innenansicht (Servicetür-Seite)	31
Abbildung 16: Innenansicht (Displaytür-Seite)	32
Abbildung 17: Innenansicht (Ladekabeltür-Seite)	33
Abbildung 18: Schaltbild des HYC400	35
Abbildung 19: Abmessungen SiC Power-Stack	37
Abbildung 20: AC-Anschlussblock	38
Abbildung 21: DC-Anschlussblock	38
Abbildung 22: AC-Eingangsschaltanlage	41
Abbildung 23: DC-Ausgangsschaltanlage (Ansicht von unten)	42
Abbildung 24: DC-Ausgangsschaltanlage (Ansicht von oben)	42
Abbildung 25: Position der CTRL_COM im hypercharger	44
Abbildung 26: CTRL_COM	45
Abbildung 27: Displaymodul	46
Abbildung 28: Position der CTRL_EXT im hypercharger	47
Abbildung 29: Kühleinheit für ein gekühltes Ladekabel (optional)	48
Abbildung 30: Position des externen Not-Aus-Relais im hypercharger	49
Abbildung 31: Anschlussmöglichkeiten externes Not-Aus	50
Abbildung 32: Maße barrierefreier hypercharger (in mm)	51
Abbildung 33: HYC400 Kartonverpackung	52
Abbildung 34: HYC400 Holzverpackung	53
Abbildung 35: Vertikaler Transport mit Gabelstapler	54
Abbildung 36: Position der Kranösen und maximaler Hebegurt-Winkel	55
Abbildung 37: Vorgangsweise beim Auspacken des hyperchargers	57
Abbildung 38: Empfohlene Mindestabstände bei der Standort-Vorbereitung	62
Abbildung 39: hypercharger Betonfundament (Maße in cm)	64
Abbildung 40: HYC400 auf Betonfundament	65
Abbildung 41: Biegeradius Netzkabel	66
Abbildung 42: Verpackung Sockel inkl. Kabeleinführungsplatte	67
Abbildung 43: Sockel inkl. Kabeleinführungsplatte (in mm)	67
Abbildung 44: Ausrichtung Sockel auf Fundament	68
Abbildung 45: Abstände zwischen dem Sockel und den Außenmaßen des HYC400	69
Abbildung 46: Cable Jig zur Vorbereitung der Netzkabel	71
Abbildung 47: Kabelverschraubungen dichtziehen	72
Abbildung 48: Positionierung HYC400 auf Sockel und Befestigung	73
Abbildung 49: Messinghülsen am Cable Jig	74
Abbildung 50: Befestigung der Kabelschuhe	75
Abbildung 51: Verschraubung der Netzleitungen an den Stromschienen (in mm)	75

Abbildung 52: Seitenansicht zum Netzkabel-Anschluss76

Tabellenverzeichnis

Tabelle 1: Überblick DC-Power & Ladeschnittstellen	17
Tabelle 2: Ladeschnittstellen.....	19
Tabelle 3: Zusätzliche Ladeschnittstellen für Automotive Multicharger.....	20
Tabelle 4: Mögliche Kombinationen von Ladeschnittstellen	20
Tabelle 5: Mögliche Verteilungen Ausgangsleistung (2 Ladeschnittstellen & 4 SiC Power-Stacks)	25
Tabelle 6: HYC400 Komponenten (Servicetür-Seite)	31
Tabelle 7: HYC400 Komponenten (Displaytür-Seite)	32
Tabelle 8: HYC400 Komponenten (Ladekabeltür-Seite).....	33
Tabelle 9: Legende des Schaltbilds des HYC400	36
Tabelle 10: Technische Daten SiC Power-Stack.....	39
Tabelle 11: Mechanische Daten.....	39
Tabelle 12: Elektrische Anschlussdaten AC-Anschluss.....	39
Tabelle 13: Elektrische Anschlussdaten DC-Anschluss	39
Tabelle 14: Komponenten der AC-Eingangsschaltanlage	41
Tabelle 15: Komponenten der DC-Ausgangsschaltanlage	43
Tabelle 16: Displayeigenschaften	46
Tabelle 17: Gewichtsrechnung für HYC400	53
Tabelle 18: Maßangaben	65
Tabelle 19: Verfügbare Kabelverschraubungen am hypercharger Sockel	68
Tabelle 20: Abstände Sockel und Außenmaße HYC400.....	69
Tabelle 21: Durchzuführende Überprüfungen bei der Inbetriebnahme	79
Tabelle 22: Standard IP-Adresse des hyperchargers	80
Tabelle 23: Fehlerbeschreibung und -behebung	81
Tabelle 24: Jährlich durchzuführende Wartungsarbeiten	84
Tabelle 25: Allgemeine technische Daten	87
Tabelle 26: Mechanische Daten.....	87
Tabelle 27: Elektrische Anschlussdaten.....	88
Tabelle 28: Frequenzbänder und Sendepiegel	88
Tabelle 29: Verlustleistung im Leerlauf bei 400 Vac.....	89